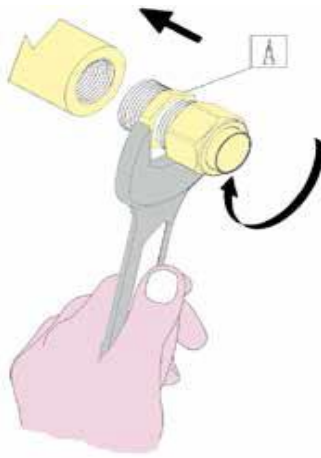
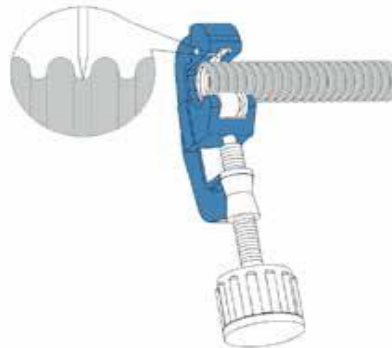


Montageanleitung

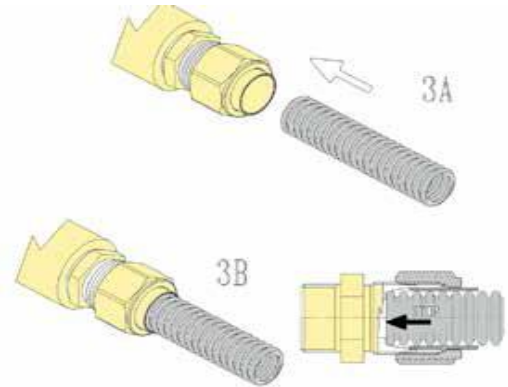
Easy Tight FX Verschraubungssystem für Edelstahlwellrohr.



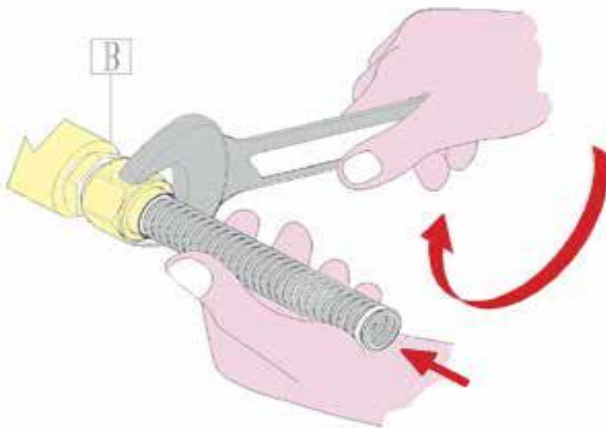
1 – Befestigen Sie die zusammengebaute Kupplung mithilfe der Sechskantschraube (A) am fest stehenden Bauteil.



2 – Schneiden Sie das Wellrohr in einem Wellental mit einem Rohrschneider ab. Keine Handsäge verwenden!

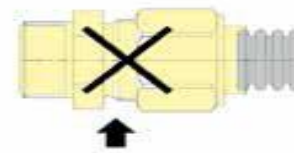


3 – Wenn kein Grat vorhanden ist kann das Rohrende in die Kupplung geschoben werden. Versichern Sie sich das das Rohrende den Kupplungsboden berührt.

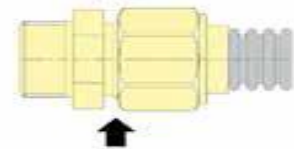


4 – Während der ersten Umdrehung der Mutter (B) das Rohr festhalten um einen korrekten Sitz des Rohres in der Kupplung zu gewährleisten. Danach die Mutter (B) so weit wie möglich festziehen.

NEIN



JA



5 – Bei korrekter Verschraubung ist kein Gewinde sichtbar.

Es wird keine Gewährleistung gegeben im Falle einer nicht ordnungsgemäßen Nutzung oder Installation.

We reserve the right to change / modify / amend any of the features of our products at any given time

Das Easy Tight FX Kupplungssystem für Edelstahlwellrohr ist für einen dichtungsfreien Anschluss konzipiert, dies reduziert Zeit und Werkzeugkosten sowie regelmäßigen Wartungsaufwand.

Hochtemperatur-Widerstandsfähigkeit und eine lange Lebensdauer des Systems sind unabhängig zertifiziert.

Der Klemmring ist symmetrisch und kann in beide Richtungen eingesetzt werden kann, so können Fehler zu vermieden werden. Das System als solches ist wiederverwendbar, es ist nur ein neuer Klemmring erforderlich.

Die in diesem Dokument enthaltenen Angaben einschließlich der Abbildungen und graphischen Darstellungen entsprechen dem aktuellen Stand unserer Kenntnisse und dem derzeitigen Entwicklungsstand unserer Produkte. Mit Erscheinen einer neuen Ausgabe verliert dieses Dokument seine Gültigkeit. Vergewissern Sie sich, dass Sie die neueste Ausgabe dieses Dokumentes verwenden. Austroflex Rohr-Isoliersysteme GmbH haftet nicht für den auf diesen Informationen beruhenden Gebrauch. Der Anwender dieses Produktes muss in eigener Verantwortung über dessen Eignung für den vorgesehen Einsatz entscheiden. Alle Angaben erfolgen ohne Gewähr. Austroflex Rohr-Isoliersysteme GmbH behält sich das Recht ohne Vorankündigungen Änderungen an diesem Dokument oder dem Produkt vorzunehmen. Es gelten ausnahmslos unsere allgemeinen Geschäfts-/ und Lieferbedingungen.