

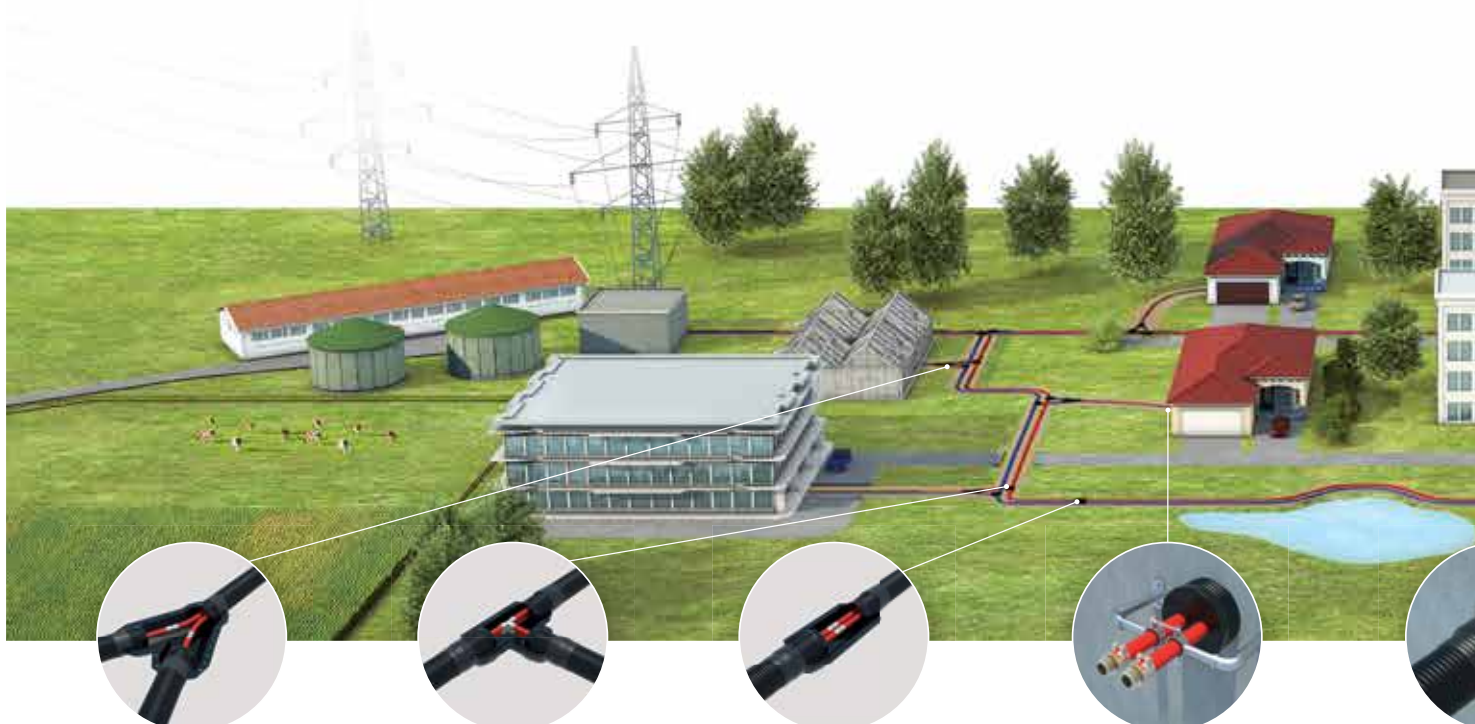
**Austroflex**<sup>®</sup>  
Rohr-Isoliersysteme



**Technisches Handbuch**  
**AustroPUR**

## Inhaltsverzeichnis

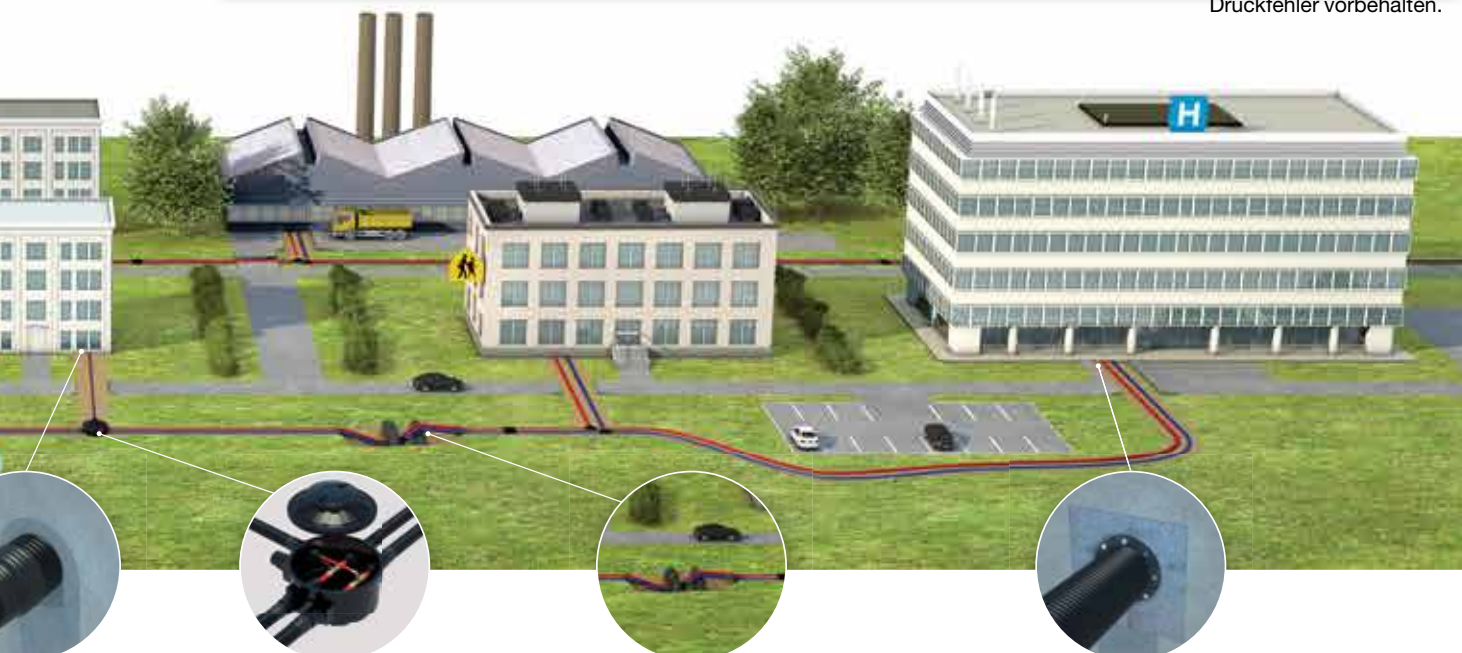
Der AustroPUR – Systemaufbau .....	4
Sortiment .....	4
Eigenschaften von AustroPUR .....	4
Anwendungsbereiche.....	4
Dämmung .....	4
Gewellter HDPE-Außenmantel .....	4
PE-Xa-Mediumrohr.....	5
Chemische Beständigkeit.....	5
Sauerstoffdiffusionssperre.....	5
Mechanische & thermische Eigenschaften gemäß DIN 16892/93 .....	6
Das Zeitstandverhalten.....	6
Zeitdauer – Innendruckbeständigkeit.....	7
AustroPUR.....	8
Abmessungen der Rohrbunde .....	8
Wärmeverluste AustroPUR.....	9
Austroflex Gummi-Endkappen .....	9
Austroflex Schrumpfkappen .....	10
Montageanleitung – Schrumpf-Endkappen .....	10
Hauseinführung nicht drückendes Wasser.....	11
Montageanleitung – Hauseinführungen nicht drückendes Wasser.....	11
Hauseinführung drückendes Wasser .....	12
Montageanleitung – Hauseinführung drückendes Wasser.....	12
Fixpunktschelle .....	13
Montageanleitung – Fixpunktschellen.....	13
Montageanleitung – Abisolieren eines AustroPUR Rohres .....	14
Weichschaum-Dämmpaket .....	14



Montageanleitung – Weichschaum-Dämmpaket .....	14
PU-Dämmpaket.....	15
Montageanleitung – PU-Dämmpaket.....	15
Isolierschalen.....	16
Montageanleitung – Isolierschalen.....	17
Isoliersatz für Längsverbindung (Überschubrohr) .....	18
Montageanleitung – Überschubrohr.....	18
Isoliersatz für Doppel T-Verbindung .....	18
Montageanleitung – Doppel T- Stück.....	18
Hosenstück .....	19
Außenmantelzubehör .....	19
Schacht .....	21
Montageanleitung – Schacht.....	21
Pressverbindungen.....	22
Montageanleitung – Pressverbindungen.....	24
Montageanleitung – Klemmverbindungen.....	25
Klemmverbindungen .....	26
Fusapexverbindungen.....	28
Transport, Lagerung und Montage von Austroflex-Rohrleitungen .....	30
Verlegung von Austroflex- Rohren im Boden .....	30
Wand- und Deckenmontage oder freiliegende Leitungen im Gelände .....	30
Profil des Leitungsgrabens.....	31
Abstände zu anderen Versorgungsleitungen.....	31
Vorschriften für die Grabenfüllung.....	31
Dichtheitsüberprüfung für Rohrleitungen .....	32/33
Anschlussmöglichkeiten mit dem System von Austroflex.....	34
Druckeinheiten Umrechnungstabelle .....	35
Druckverlusttabelle.....	36/37

Die hier enthaltenen Angaben – einschließlich der Abbildungen und graphischen Darstellungen – entsprechen dem aktuellen Stand unserer Kenntnisse und sind nach bestem Wissen richtig und zuverlässig. Sie stellen jedoch keine verbindliche Eigenschaftszusicherung dar. Der Anwender dieser Erzeugnisse muss in eigener Verantwortung über dessen Eignung für den vorgesehenen Einsatz entscheiden. Unsere Haftung für dieses Erzeugnis richtet sich ausschließlich nach unseren Geschäfts- und Lieferbedingungen. Austroflex Rohr-Isoliersysteme GmbH Spezifikationen können ohne Vorankündigung geändert werden. Zudem behält sich Austroflex Rohr-Isoliersysteme GmbH das Recht vor, ohne Mitteilung an den Käufer, an Werkstoffen oder Verarbeitungen Änderungen vorzunehmen, welche die Einhaltung zutreffender Spezifikationen nicht beeinträchtigen.

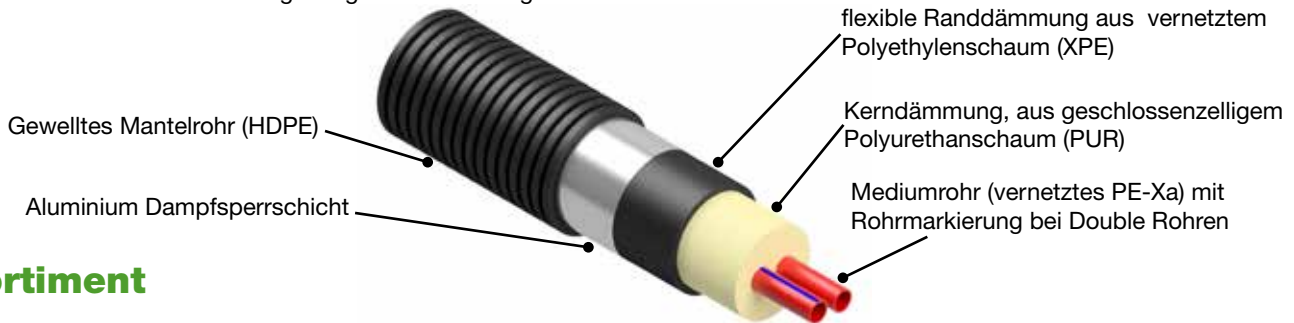
Druckfehler vorbehalten.



## Der AustroPUR – Systemaufbau

Das AustroPUR - Rohrleitungssystem besteht aus vier aufeinander abgestimmten Komponenten:

- Der gewellte Außenmantel aus HDPE und der zwei schichtige Aufbau der Dämmung erleichtern das Abrollen und Verlegen erheblich.
- Das PE-Xa Kunststoffrohr wird als Mediumrohr verwendet, besitzt einen nominalen Durchmesser von DN20 bis DN160, eine Sauerstoffdiffusionssperre, und hält einem Betriebsdruck von 6 bar bei einer Temperatur von 95°C stand.
- Dämmung aus halogenfreien Polyurethanschaumkern.
- zusätzliche Randdämmung aus geschlossenzelligem XPE-Schaum.



## Sortiment

Energiesparen setzt gute Rohrleitungssysteme voraus. Deswegen sind die vorisolierten Rohrleitungssysteme von AUSTROFLEX eine hervorragende Wahl. Die leichten und sehr flexiblen Rohre lassen sich einfach und schnell verlegen, auch über Hindernisse hinweg und in Kurven. Das umfangreiche System-Zubehör für die Verbindungstechnik und die Isolation der Verbindungen ist schnell, einfach und unkompliziert zu montieren. Es können sowohl Elektroschweißverbindungen als auch Press- oder Klemmfittinge verwendet werden. AustroPUR ist als Einzel-, oder Doppel- Rohrleitung erhältlich. Die Einzelkomponenten und die Herstellung sind FCKW-/ HFCKW und HFKW-frei.

## Eigenschaften von AustroPUR

- vorisolierte Rohrleitungen mit einer Standardrollenlänge von 100 m
- Werkseitiger Kurzlängenzuschnitt
- Einzel- oder Doppel-Rohrleitungen
- namhafte Zulieferer
- Sauerstoffdiffusionssperre
- geringes Gewicht
- völlig korrosionsfrei
- umweltfreundliche Herstellung
- wartungsfreies System
- hohe Lebensdauer

## Anwendungsbereiche

- Nah- und Fernwärmenetze
- Kühlsysteme
- Chemikalien transport

## Dämmung

Das verwendete Dämmmaterial besteht aus einem Cyclopentan getriebenen Polyurethanschaumkern und einer zusätzlichen Randdämmung aus geschlossenzelligem XPE-Schaum mit Aluminium Dampfsperrschicht. Dies sorgt in Kombination mit dem gewellten HDPE-Mantelrohr für maximale Flexibilität. Zusätzlich zu den hervorragenden Dämmeigenschaften garantiert die geschlossenzellige Struktur des Materials eine minimale Wasseraufnahme. Das Material ist FCKW-/ HFCKW und HFKW frei.

Eigenschaft	Testvorschrift	Wert PUR- Schaum	Wert XPE
Dichte	ISO 845	60 kg/m <sup>3</sup>	30 kg/m <sup>3</sup>
Reißfestigkeit	ISO 1926	-	240 kPa
Arbeitstemperatur	-	- 80°C bis +110°C	- 80°C bis 110°C
Wasseraufnahme nach 28 Tagen	DIN 53428	< 0,3 % Vol.	< 1,04 % Vol.
Wärmeleitfähigkeit	DIN 52612	50 °C : 0,022 W/m K	40 °C : 0,040 W/m K

## Gewellter HDPE-Außenmantel

Der aus HDPE hergestellte Außenmantel, schützt das Innenrohr sowie das Dämmmaterial vor externen Einflüssen. Darüber hinaus wird durch die Wellung Flexibilität in Längsrichtung und Steifigkeit gegen radiale Belastungen erreicht. Die AUSTROFLEX-Rohrleitung ist sehr robust und gegen aggressive Stoffe beständig.

## PE-Xa-Mediumrohr

Als Produkt- oder Mediumtransportrohr, wie es auch oft genannt wird, verwendet AUSTROFLEX ein PE-Xa-Rohr, das nach DIN 16892 und DIN 16893 hergestellt wird.

Das PE-Xa-Mediumrohr bietet erhebliche Vorteile:

### Hervorragende thermische Eigenschaften

Das PE-Xa-Rohr wurde während längerer Zeit bei einer Temperatur von +95°C/6 bar für Heizung und +95°C/10 bar für Sanitäranlagen (nach DIN 16892) getestet. Das Material ist auch kurzzeitig gegen Temperaturen bis +110°C beständig.

### Nachgewiesene Langzeitfestigkeit

Unter schwankenden Betriebstemperatur, z.B. +90°C Vorlauftemperatur im Winter / +70°C Vorlauftemperatur im Sommer und einem Betriebsdruck von 5-6 bar haben Tests von öffentlichen Prüfanstalten gezeigt, dass die Lebensdauer auf mehr als 50 Jahre berechnet werden kann.

### Chemische Beständigkeit

Die meisten Chemikalien haben keinen Einfluss auf das Rohr, auch nicht bei höheren Temperaturen. Chemikalien, die normalerweise Haarrisse in anderen Materialien verursachen, schaden dem PE-Xa nicht.

### Hohe Abriebfestigkeit

PE-Xa-Rohre verfügen über eine verbesserte Abriebfestigkeit und Lebensdauer. Auch bei abrasiven Material und hoher Geschwindigkeit funktionieren die Rohre einwandfrei.

### Geringer Rohrreibungswiderstand

Die Struktur und Oberflächenfeinheit bieten den geringsten Widerstand aller vergleichbaren Rohrsysteme, sodass sich hervorragend Fließeigenschaften mit geringem Druckverlust und ohne Bildung von Ablagerungen ergeben.

### Umweltfreundlich

PE-Xa ist frei von Schadstoffen. Das Rohr ist nicht toxisch, geschmacks- und geruchsneutral. Daher eignet es sich hervorragend für die verschiedenen Anwendungsbereiche in der Nahrungsmittelindustrie.

### Physiologisches Verhalten

PE-Xa-Rohre erfüllen internationale Trinkwasserqualitätsstandards.

### Elektrisch nicht leitend

Aufgrund des PE-Xa- Kunststoff Rohres ist ein elektrischer Potentialausgleich des Austroflex- Rohres nicht nötig.

## Chemische Beständigkeit

Die Veränderungen der Eigenschaften von Kunststoffen in Kontakt mit Chemikalien beruhen in erster Linie auf physikalischen Vorgängen wie z.B. Quellung oder Lösung der Polymere. PE-Xa-Rohre verhalten sich durch die chemische Vernetzung der Polymerketten günstiger als unvernetzte PE-Rohre. Zur Beurteilung der Beständigkeit gegenüber verschiedenen Substanzen werden die Veränderung des Zug- und Dehnverhaltens herangezogen. Eine Chemikalienbeständigkeit kann nicht generell auf das Verhalten eines mit der entsprechenden Substanz gefüllten Rohrs, welches unter Druck steht, übertragen werden. Hier sind so genannte Zeitstand-Untersuchungen mit Prüfrohren erforderlich.

## Sauerstoffdiffusionssperre

Die PE-Xa-Mediumrohre für Zentralheizungsanlagen sind mit einer Sauerstoffdiffusionssperre (EVOH) ausgerüstet, sodass kein Sauerstoff in das Rohrleitungssystem (gemäß DIN 4726) eindringen kann. Eine solche Sauerstoffdiffusionssperre verlängert die Lebensdauer der Systemkomponenten (Pumpen, Ventile, etc.). Die Sauerstoffdurchlässigkeit beträgt  $\leq 1,8$  [mg/m<sup>2</sup> Tag] bei 80°C.

## Mechanische & thermische Eigenschaften gemäß DIN16892/93

Eigenschaften	Testvorschrift	Einheiten	Wert
Dichte	DIN 53479	kg/m <sup>3</sup>	938
Elastizitätsmodul (Zug) 20 °C	DIN 53457	N/mm <sup>2</sup>	800 - 900
Streckspannung 20 °C 80 °C	DIN 53455	N/mm <sup>2</sup>	20 – 26 9 - 13
Reißfestigkeit 20 °C 80 °C 140 °C	DIN 53455	N/mm <sup>2</sup>	20 – 26 9 – 13 1,6 – 2,0
Reißdehnung 20 °C 80 °C 140 °C	DIN 53455	%	≥ 400 ≥ 400 ≥ 250
Kerbschlagzähigkeit 20 °C -20 °C	DIN 53453	kJ/m <sup>2</sup>	ohne Bruch ohne Bruch
Wärmeleitfähigkeit	DIN 52612	W/mK	0,35
Linearer Wärmedehnungskoeffizient 20 °C 100 °C	DIN 43328	K <sup>-1</sup>	1,4x10 <sup>-4</sup> 2,0x10 <sup>-4</sup>
O <sub>2</sub> Durchlässigkeit bei 80 °C	EN 15632		≤ 1,8 [mg/m <sup>2</sup> Tag] bei 80°C
Rohrrauheit k		mm	0,007
Bei PN10: DVGW	W544		
Durchgangswiderstand	DIN 53482	Ω/cm	>1018
spez. Wärmekapazität	DIN 51005	kJ/kgK	2,3

## Das Zeitstandverhalten

Langzeittests beweisen die Festigkeit von PE-Xa-Rohrleitungen in Bezug auf Zeit und Temperatur. PE-Xa ist ein vernetztes Polyethylen. Aufgrund der Zugabe von Wasserstoff Peroxid und dem Vernetzen durch das Engel-Verfahren bilden sich Makromoleküle um Brücken zwischen den PE-Molekülen zu bauen, deswegen spricht man von „vernetztem“ Polyethylen. Vernetzte Moleküle besitzen eine größere Belastbarkeit bei extremen Temperaturen und chemischen Angriffen und haben sich als schrumpffesistent erwiesen, sodass PE-Xa ein ausgezeichnetes Material für Heißwasseranwendungen bis 95°C ist. Im Gegensatz zu unvernetzten thermoplastischen Werkstoffen wie Polypropylen (PP) und Polybuten (PB) weisen die Festigkeitskurven einen linearen Verlauf bei erhöhten Temperaturen auf. Prüfzeiten von über 30 Jahren erlauben Aussagen über die Lebensdauer der Rohre bis zu 50 Jahre. Die zulässigen Rohrbelastungen können mit Hilfe der nachstehenden Zeitstandtabelle berechnet werden.

## Zeitdauer – Innendruckbeständigkeit

Die zulässigen Betriebsdrücke nach DIN 16892 basieren auf dem Durchflussmedium Wasser und sind mit einem Sicherheitsfaktor von 1,25 (gemäß DIN EN ISO 12162) ausgelegt. Die Werte werden von den Kunststoffrohrproduzenten mittels Langzeitstudien überwacht und in unabhängigen Testinstituten in verschiedenen Ländern geprüft und bestätigt. Die maximale Betriebstemperatur ist auf 95°C festgelegt, berücksichtigt wird jedoch eine kurzfristige Übertemperatur (Störfalltemperatur) von 110°C. Die Druck- und Temperaturbegrenzungen der Rohre sind abhängig vom Zusammenspiel von Druck, Temperatur und Zeit. Diese technischen Angaben sind ermittelt nach DIN 16892 und können nur eine generelle Aussage zur Zeitstandsfestigkeit geben, da die maximalen Temperatur- und Druckwerte in der konkreten Anwendung stark schwanken können.

### Langzeitverhalten in Abhängigkeit von Temperatur und Druck:

mittlere Betriebstemperatur	Betriebsdruck Heizung (SDR11)	
	bar	Betriebsjahre
40	11,9	50
50	10,6	50
60	9,5	50
70	8,5	50
80	7,6	25
90	6,9	15
95	6,6	10

#### Klasse 1: Heißwasserversorgung (60°C)

Temperatur °C	Betriebsdauer
60	49 Jahre
80	1 Jahr
95	100 Stunden
<b>Gesamt:</b>	<b>50 Jahre</b>

#### Klasse 2: Heißwasserversorgung (60°C)

Temperatur °C	Betriebsdauer
70	49 Jahre
80	1 Jahr
95	100 Stunden
<b>Gesamt:</b>	<b>50 Jahre</b>

#### Klasse 4: Niedertemperaturheizung

Temperatur °C	Betriebsdauer
20	2,5 Jahre
40	20 Jahre
60	25 Jahre
70	2,5 Jahre
100	100 Stunden
<b>Gesamt:</b>	<b>50 Jahre</b>

#### Klasse 5: Hochtemperaturheizung

Temperatur °C	Betriebsdauer
20	14 Jahre
60	25 Jahre
80	10 Jahre
90	1 Jahr
100	100 Stunden
<b>Gesamt:</b>	<b>50 Jahre</b>

Da bei den meisten Einzelfällen die Temperaturen nicht immer konstant sind, ist eine Temperaturkollektivberechnung sinnvoll. Bestimmte Anwendungen wurden in der ISO 15875 in Klassen eingeteilt.

Nach ISO 15875 sind unsere PE-Xa Rohre in Klassen mit folgenden Betriebsdrücken eingeteilt:

PE-Xa SDR11:

- Klasse 1: 6bar
- Klasse 2: 6bar
- Klasse 4: 8bar
- Klasse 5: 6bar

## AustroPUR

Flexibles vorisoliertes und selbstkompensierendes Einzel- oder Doppelrohr geeignet zur Anwendung als Fernwärmeleitung für Zentralheizungsanlagen. Korrosionssicheres Mediumrohr aus vernetztem PE-Xa laut DIN 16892/93, mit roter Sauerstoffdiffusionssperre EVOH laut DIN 4726 eingebettet in eine elastische und FCKW-freie Schaumisololation aus Polyurethan. Die Randlage aus vernetztem XPE mit geschlossener Mikrozellstruktur sorgt gemeinsam mit dem gewelltem Außenmantel aus HDPE für maximale Flexibilität und optimalem Schutz der Dämmung und Mediumrohre.

- Max. Betriebsdruck: 6 bar bei + 95 °C
- Max. Betriebstemperatur: + 95 °C
- PE-Xa-Rohre: SDR 11
- Standardlänge: 100 m/Rolle
- Bei Mantelrohr 250mm Lieferform als Stangenware mit 12m.
- Sonderanfertigungen auf Anfrage



AustroPUR	PE-Xa (da x s)	PE-Xa (di)	Außenmantel (DA)	Gewicht	Biegeradius
Art. Nr. single	mm	DN	mm	kg/m	m
114APE125125	25x2,3	20	125	1,26	0,4
114APE125132	32x2,9	25	125	1,35	0,5
114APE145140	40x3,7	32	145	1,91	0,5
114APE145150	50x4,6	40	145	2,10	0,6
114APE175163	63x5,8	50	175	3,25	0,7
114APE200163	63x5,8	50	200 Plus	3,60	0,8
114APE175175	75x6,8	65	175	3,59	0,8
114APE200175	75x6,8	65	200 Plus	3,94	0,9
114APE200190	90x8,2	75	200	4,47	1,0
114APE240190	90x8,2	75	240 Plus	6,19	1,1
114APE200110	110x10,0	90	200	5,29	1,1
114APE240110	110x10,0	90	240 Plus	7,00	1,2
114APE240125	125x11,4	100	240	7,57	1,3
114APE250160	160x14,6	130	250	15,47	-*
double					
114APE125220	2 - 20x1,9	16	125	1,31	0,5
114APE125225	2 - 25x2,3	20	125	1,40	0,5
114APE145225	2 - 25x2,3	20	145 Plus	1,84	0,6
114APE145232	2 - 32x2,9	25	145	2,00	0,6
114APE175232	2 - 32x2,9	25	175 Plus	2,84	0,8
114APE175240	2 - 40x3,7	32	175	3,10	0,8
114APE200240	2 - 40x3,7	32	200 Plus	3,45	1,0
114APE200250	2 - 50x4,6	40	200	3,83	1,1
114APE240250	2 - 50x4,6	40	240 Plus	5,57	1,2
114APE200263	2 - 63x5,8	50	200	4,46	1,2
114APE240263	2 - 63x5,8	50	240 Plus	6,17	1,3
114APE240275	2 - 75x6,8	65	240	6,86	1,4

\*12m Stangenware

## Abmessungen der Rohrbunde

Es können Längen nach Maß zugeschnitten werden. Die Rohrbunde können mit den üblichen Transportmitteln befördert werden.

Für Transport- und Lagervorschriften siehe „Transport, Lagerung und Montage von Austroflex Rohrleitungen“ auf Seite 30.

Außenmantel (DA) mm	Rohrbund - Abmaß										
	25 m		50 m		75 m		100 m		max. Bundgröße		
	B (m)	D (m)	B (m)	D (m)	B (m)	D (m)	B (m)	D (m)	Länge (m)	B (m)	D (m)
125	0,3	2,0	0,4	2,0	0,5	2,3	0,7	2,3	260	1,2	2,6
145	0,3	2,2	0,5	2,2	0,8	2,2	1,0	2,2	240	1,2	2,7
175	0,4	2,4	0,7	2,4	0,9	2,4	1,2	2,4	150	1,2	2,7
200	0,5	2,5	0,8	2,5	1,0	2,5	1,2	2,5	100	1,2	2,5
240	0,7	2,3	0,7	2,7	1,0	2,7	1,4	2,7	80	2	2,7
250	12m Stangenware										



## Wärmeverluste AustroPUR

Überdeckung: 800 mm

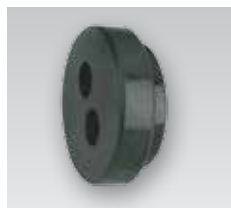
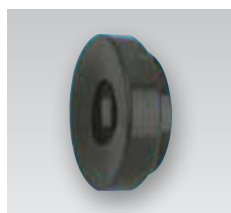
Tv = Temperatur Vorlauf Tr = Temperatur Rücklauf Te = Temperatur Erdreich

Für Single- Rohre:  $\Delta T = T_v - T_e$  Für Double- Rohre:  $\Delta T = (T_v + T_r) / 2 - T_e$

Wärmeverluste in W/m											
$\Delta T$ K	10	20	30	40	50	60	70	80	90	100	U-Wert W/m · K
Dimension											
125 1x25	0,92	1,83	2,75	3,66	4,58	5,49	6,41	7,32	8,24	9,16	0,0916
125 1x32	1,09	2,19	3,28	4,37	5,46	6,56	7,65	8,74	9,84	10,93	0,1093
145 1x40	1,13	2,27	3,40	4,53	5,66	6,80	7,93	9,06	10,19	11,33	0,1133
145 1x50	1,38	2,77	4,15	5,53	6,92	8,30	9,68	11,07	12,45	13,84	0,1383
175 1x63	1,45	2,90	4,36	5,81	7,26	8,71	10,17	11,62	13,07	14,52	0,1452
200 1x63	1,29	2,59	3,88	5,17	6,46	7,76	9,05	10,34	11,63	12,93	0,1293
175 1x75	1,78	3,55	5,33	7,10	8,88	10,65	12,43	14,20	15,98	17,75	0,1775
200 1x75	1,54	3,08	4,63	6,17	7,71	9,25	10,79	12,34	13,88	15,42	0,1542
200 1x90	1,93	3,86	5,79	7,72	9,66	11,59	13,52	15,45	17,38	19,31	0,1931
240 1x90	1,47	2,95	4,42	5,90	7,37	8,85	10,32	11,79	13,27	14,74	0,1474
200 1x110	2,67	5,35	8,02	10,70	13,37	16,04	18,72	21,39	24,07	26,74	0,2674
240 1x110	1,87	3,75	5,62	7,49	9,36	11,24	13,11	14,98	16,86	18,73	0,1873
240 1x125	2,26	4,52	6,78	9,04	11,30	13,56	15,83	18,09	20,35	22,61	0,2261
250 1x160	2,84	5,69	8,53	11,37	14,22	17,06	19,90	22,74	25,59	28,43	0,2843
$\Delta T$ K	10	20	30	40	50	60	70	80	90	100	U-Wert W/m · K
Dimension											
125 2x20	1,31	2,62	3,94	5,25	6,56	7,87	9,19	10,50	11,81	13,13	0,1312
125 2x25	1,61	3,22	4,84	6,45	8,06	9,67	11,28	12,89	14,51	16,12	0,1612
145 2x25	1,34	2,67	4,01	5,34	6,68	8,01	9,35	10,68	12,02	13,35	0,1335
145 2x32	1,70	3,40	5,10	6,79	8,49	10,19	11,89	13,59	15,29	16,99	0,1699
175 2x32	1,39	2,77	4,16	5,55	6,94	8,32	9,71	11,10	12,49	13,87	0,1387
175 2x40	1,74	3,49	5,23	6,98	8,72	10,47	12,21	13,96	15,70	17,45	0,1745
200 2x40	1,52	3,04	4,56	6,07	7,59	9,11	10,63	12,15	13,67	15,18	0,1518
200 2x50	1,97	3,93	5,90	7,87	9,83	11,80	13,77	15,73	17,70	19,67	0,1967
240 2x50	1,49	2,99	4,48	5,98	7,47	8,97	10,46	11,96	13,45	14,95	0,1495
200 2x63	2,72	5,44	8,17	10,89	13,61	16,33	19,06	21,78	24,50	27,22	0,2722
240 2x63	1,89	3,79	5,68	7,58	9,47	11,37	13,26	15,15	17,05	18,94	0,1894
240 2x75	2,55	5,10	7,66	10,21	12,76	15,31	17,87	20,42	22,97	25,53	0,2552

## Austroflex Gummi-Endkappen

Werden verwendet, um den Wassereintritt zwischen Außenmantel und isoliertem Mediumrohr zu verhindern.



Art. Nr.	Außenmantel (DA)	PE-Xa Rohr (da)	Art. Nr.	Außenmantel (DA)	PE-Xa Rohr (da)
Gummi-Endkappe single			Gummi-Endkappe double		
	mm	mm		mm	mm
116ENS125025	125	25	116ENS125220	125	2 x 20
116ENS125032	125	32	116ENS125225	125	2 x 25
116ENS145040	125	40	116ENS145225	145	2 x 25
116ENS145050	125	50	116ENS145232	145	2 x 32
116ENS175063	145	50	116ENS175232	175	2 x 32
116ENS200063	145	63	116ENS175240	175	2 x 40
116ENS175075	175	75	116ENS200240	200	2 x 40
116ENS200075	200	90	116ENS200250	200	2 x 50
116ENS200090	200	110	116ENS200263	200	2 x 63
116ENS200110	200	125			

## Austroflex Schrumpfkappen

Werden verwendet, um den Wassereintritt zwischen Außenmantel und isoliertem Mediumrohr zu verhindern.



Art. Nr.	Außenmantel (DA)	PE-Xa- Rohr (da)
<b>Schrumpf- Endkappe single</b>		
	mm	mm
116ENO125020	125	25
116ENO125040	125	32
116ENO145050	125	40
116ENO145050	125	50
116ENO200080	145	50
116ENO200080	145	63
116ENO200080	175	75
116ENO200080	200	90
116ENO200090	200	110
116ENO200090	200	125
116ENO250100	240	90
116ENO250100	240	110
116ENO250100	240	125
116ENO250110	250	160
<b>Schrumpf- Endkappe double</b>		
116ENO125220	125	2 x 25
116ENO125220	125	2 x 25
116ENO145240	145	2 x 25
116ENO145240	145	2 x 32
116ENO200260	175	2 x 32
116ENO200260	175	2 x 40
116ENO200260	200	2 x 40
116ENO200270	200	2 x 50
116ENO200290	200	2 x 63
116ENO240210	240	2 x 63
116ENO240210	240	2 x 75

## Montageanleitung – Schrumpf-Endkappen

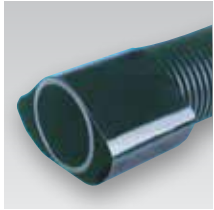
1. Die Schrumpf-Endkappe über das Mediumrohr und das Mantelrohr des Fernwärmerohrs schieben.
2. Mit einem Heißluftföhn oder Gasbrenner mit weicher, gelber Flamme die Schrumpfkappe vorsichtig schrumpfen.  
Achtung bei Gasbrennern: Keine zu heiße (blaue) Flamme verwenden!
3. Die aufgeschrumpfte Endkappe mit Schutzhandschuhen gut andrücken.
4. Das Rohrende ist jetzt wasserdicht verschlossen.

Achtung: Hitzebeständige Arbeitshandschuhe tragen!



## Hauseinführung nicht drückendes Wasser

Die Hauseinführung besteht aus einem profilierten HDPE- Rohr und einer Schrumpfmuffe. Das Rohr wird eingemauert und soll mindestens 10 cm aus der Außenmauer ragen. Das Austroflex- Rohr wird durch die Mauerdurchführung geschoben und mit einem Schrumpfschlauch abgedichtet.



Art. Nr.	Außenmantel (DA)	Mauerdurchführrohr (da)	Länge
	mm	mm	mm
116HEN125	125	160	500
116HEN145	145	175	500
116HEN175	175	235	500
116HEN200	200	250	500
116HEN250	250 +240	280	500

## Montageanleitung – Hauseinführungen nicht drückendes Wasser



Die Mauerhülse wird eingemauert, wobei 10 cm aus der Außenmauer hervorragen müssen.



Die Schrumpfmuffe wird über die Mauerhülse geschoben. **AUF KEINEN FALL IN LÄNGSRICHTUNG DURCHSCHNEIDEN!**



Das Austroflex-Rohr wird durch die eingemauerte Mauerhülse geschoben.



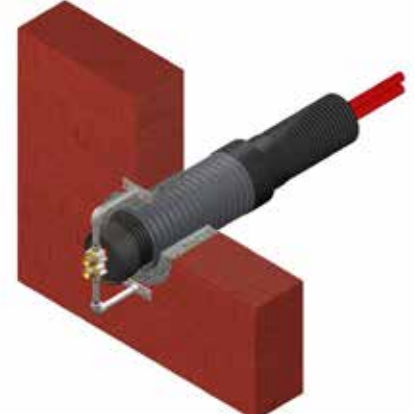
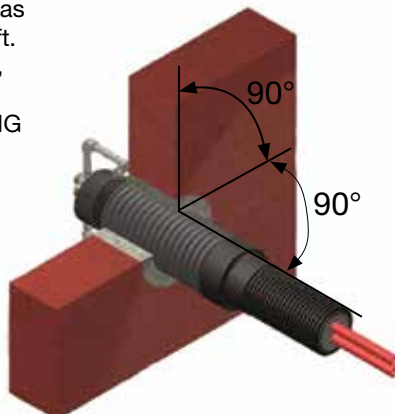
Die Schrumpfmuffe mit einer Breite von 20 cm wird halb über die eingemauerte Mauerhülse und halb über das Austroflex-Rohr geschrumpft. Mit einer nicht rauschenden, gelben Flamme wird die Schrumpfmuffe **VORSICHTIG** mit Hilfe eines Gasbrenners erwärmt (niemals eine stark rauschende, blaue Flamme verwenden). Achtung: Hitzebeständige Arbeitshandschuhe tragen!



Während des Schrumpfens regelmäßig mit hitzebeständigen Handschuhen andrücken.



Die Hauseinführung für nicht drückendes Wasser ist nun fertiggestellt.



Hinweis: Für eine korrekte Funktion der Hauseinführung muss das Rohr sowohl in vertikaler als auch in horizontaler Richtung gerade und spannungsfrei in das Mauerdurchführrohr eingebaut werden.

## Hauseinführung drückendes Wasser

Diese druckwasserdichte Mauerabdichtung kann direkt bei Kernbohrungen und bei eingemauerten Kunststoff- oder Faserzementmuerhülsen angewendet werden. Die Ringraumdichtung besteht aus Gummidichtringen und zwei Druckplatten, die sich über Schrauben zusammenpressen lassen und so die Abdichtung gewährleisten.



Hauseinführung drückendes Wasser	Außenmantel (DA)	Abdichtungsbereich/ Kernbohrung
Art. Nr.	mm	mm
116HED125200	125	198 - 202
116HED145200	145	198 - 202
116HED145250		248 - 252
116HED175250	175	248 - 252
116HED200300	200	298 - 302
116HED240350	240	348 - 352
116HED250300	250	298 - 302
116HED250350		348 - 352

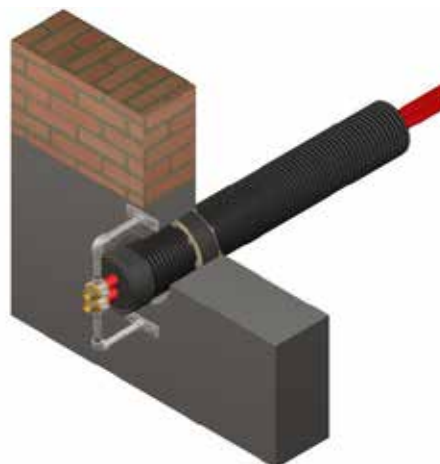
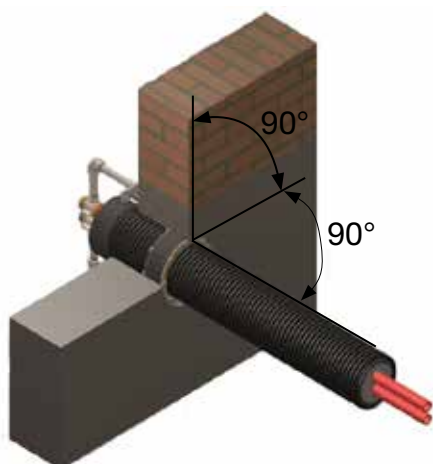
## Montageanleitung – Hauseinführung drückendes Wasser

1. Futterrohr/Kernbohrung und Mantelrohr reinigen.
2. Gegebene Futterrohr-/Kernbohrungsdurchmesser und Mantelrohrdurchmesser mit den Angaben des Dichtungssatzes überprüfen.
3. Ringraumdichtung wandbündig in das Futterrohr bzw. die Kernbohrung einfügen und Rohr durchführen. Dichtungseinsatz auf der Außenseite des Gebäudes anbringen mit Ausrichtung der Muttern nach innen, damit ein späteres Nachziehen möglich ist.
4. Muttern mit Drehmomentschlüssel gemäß unten stehender Tabelle anziehen.

Hinweise:

- Kernbohrung sollte mit Epoxidharz beschichtet werden, um den Beton zu schützen und eventuelle Lunker/Riefen zu glätten
- Für eine nachträgliche Montage steht die geteilte Ringraumdichtung zur Verfügung
- Mediumrohre müssen zentriert und abgestützt werden

Max. Anziehdrehmomente in Nm	
Schraube	Drehmoment
M 6	5 Nm
M 8	8 Nm für Standard Dichtungen 15 Nm für geteilte Dichtungen
M 10	22 Nm
M 12	26 Nm



## Fixpunktschelle

Die Austroflex- Fixpunktschelle gibt es als Ausführung für Single und Double Rohrleitungen. Durch Sie werden Bewegungen des Mediumrohres an den Hausanschlussstellen kompensiert welche durch Temperaturwechsel auftreten können. Die Montage von Fixpunktschellen ist Teil unserer Garantieanforderungen.



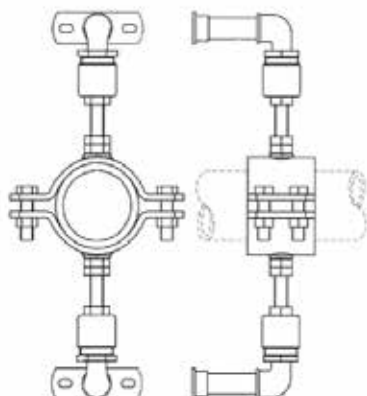
Außenmantel + Mediumrohr	Fixpunktschelle single
Typ	Art. Nr.
A125-1x25	116AFS125
A125-1x32	116AFS132
A145-1x40	116AFS140
A145-1x50	116AFS150
A175-1x63	116AFS163
A175-1x75	116AFS175
A200-1x63	116AFS163
A200-1x75	116AFS175
A200-1x90	116AFS190
A200-1x110	116AFS199
A240-1x90	116AFS190
A240-1x110	116AFS199
A240-1x125	116AFS200



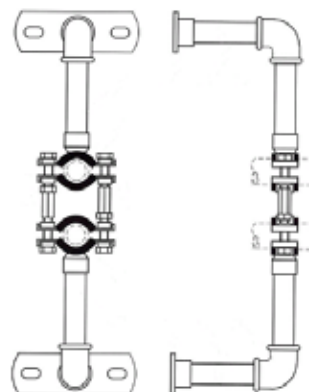
Außenmantel + Mediumrohr	Fixpunktschelle double
Typ	Art. Nr.
A125-2x20	116AFS225
A125-2x25	116AFS225
A145-2x25	116AFS225
A145-2x32	116AFS232
A175-2x32	116AFS232
A175-2x40	116AFS240
A200-2x40	116AFS240
A200-2x50	116AFS250
A200-2x63	116AFS263
A240-2x50	116AFS250
A240-2x63	116AFS263
A240-2x75	116AFS275

## Montageanleitung – Fixpunktschellen

Single:



Double:



Montieren Sie die Ringraumdichtung oder Hauseinführung für nicht drückendes Wasser und lassen sie das gesamte FW Rohr genügend weit in den Heizraum hineinragen. Das Rohr sollte mindestens 400mm von der Wand in den Raum hineinragen um gut arbeiten zu können.

Isolierung auf einer Länge von 300mm entfernen.

Die Stirnfläche mit den Schrumpfdkappen oder Gummikappen verschließen. Nun die Anschlussfittinge anbringen.

Die Fixpunktschellen direkt hinter den Fittings montieren, sodass die Fittinge bei den Schellen anstehen können. Die Grundplatten müssen fest in der Mauer verankert werden. Bei Steinmauern oder Ziegelwänden ist geeignetes Befestigungsmaterial zu verwenden. Alle Schrauben gut festziehen.

Nach Abschluss der Arbeiten Druckprobe durchführen. Unterlagen dazu sind auf dem Beipackzettel am Rohrbund, in unserer Preisliste und hier auf Seite 32/33.

## Montageanleitung – Abisolieren eines AustroPUR Rohres



Für das Abisolieren des AustroPUR- Fernwärmerohres werden benötigt:  
Messer, Schraubendreher, Hammer und Schleifpapierband.



Mit einem Messer dem Außenmantel zuerst in Umfangs- und dann in Längsrichtung durchschneiden. VORSICHT! Nicht zu tief schneiden!  
Das PE-Xa Rohr darf nicht beschädigt werden.



Mit Hilfe des Schraubendrehers den restlichen Außenmantel und die XPE-Dämmung entfernen.



Mit dem Hammer den verbleibenden PU-Schaum abschlagen.  
Das PE-Xa Rohr nicht beschädigen!



Mit dem Schleifpapierband die Schaumreste restlos vom Mediumrohr entfernen.



Das AustroPUR ist nun fertig abisoliert und kann weiterverarbeitet werden.

## Weichschaum-Dämmpaket

Das Weichschaum-Dämmpaket besteht aus einer Kautschuk-Matte plus dazupassendem Klebeband und einer Dichtmasse zur Abdichtung des Isoliersatzes. Hinweis: die Lagerdauer beträgt 3 Monate.



Art. Nr.	Isoliersatz	Gewicht
		kg
116ISD500	Weichschaum-Dämmpaket T-Stück, Längs- und Eckisoliersatz	0,9
116ISD900	Weichschaum-Dämmpaket Doppel T-Stück	2,6

## Montageanleitung – Weichschaum-Dämmpaket

Nachdem die Mediumrohre fertig miteinander verbunden und ordnungsgemäß auf Dichtheit überprüft worden sind, können sie mit der Weichschaum-Matte gedämmt werden.

Dazu wird die Kautschuk-Matte passend abgelängt und so um die Mediumrohre gewickelt, dass diese komplett bedeckt sind.

Nun wird die Matte mit dem beigelegten Kautschukband verschlossen.

Anschließend kann mit der Montage des Isoliersatzes fortgefahren werden.

## PU-Dämmpaket

Das Polyurethanschaum-Dämmpaket besteht aus einem 2 Komponenten PU-Schaum, einem Bohrer für die Einfüllöffnungen plus drei dazupassenden Verschlussstopfen und Klebeflicken, sowie einer Dichtmasse zur Abdichtung des Isoliersatzes. Hinweis: die Lagerdauer beträgt 3 Monate.



Art. Nr.	Isoliersatz	Gewicht
		kg
116ISD0011	Überschubrohr 125 + 145	2,4
116ISD020	Überschubrohr 175 + 200	3,1
116ISD038	Überschubrohr 240 + 250	4,6
116ISD042	Längs und Eckisoliersatz	5,1
116ISD058	T-Stück	6,3
116ISD087	Doppel T-Stück	10,0

## Montageanleitung – PU-Dämmpaket

Die Komponenten nur bei Raumtemperatur (+15°C bis max. +25°C) und vor Sonnenlicht geschützt lagern. Beim Verarbeiten muss die Temperatur der Schaumkomponenten min. 20°C und max. 25°C betragen. Höhere Temperaturen beschleunigen die Reaktionszeit und machen ein ordentliches Verarbeiten unmöglich. Temperaturen unter 20°C führen zu einem schlechten Mischungsergebnis. Die zu schäumende Muffe und das Fernwärmerohr sollten eine Mindesttemperatur von +5°C und maximal +50°C haben.

Vor dem Ausschäumen der Muffen sind die beiden Komponenten sorgfältig zu vermischen, bis die Mischung eine einheitlich hellbraune Farbe hat. Den Mischvorgang zügig durchführen, da die Schaumkomponenten zu reagieren beginnen, sobald sie miteinander in Kontakt kommen. Ein ordnungsgemäßes Vermischen ist für die Schaumqualität von entscheidender Bedeutung. Die Mischung aus dem Behälter in die Muffe drücken.

Temperatur °C	Mischzeit sek.	Verarbeitungszeit sek.
25°	20	30
20°	25	40
15°	40	50

## Arbeitshygienische Information

Das Produkt darf nicht in geschlossenen Räumen ohne mechanische Ventilation oder Verwendung von Frischluftmasken benutzt werden. Alle Arbeiten müssen so erfolgen, dass das Einatmen von Dämpfen und Hautkontakt vermieden werden. Geeignete Arbeitskleidung, Handschuhe und Brillen verwenden. Vorsicht bei Arbeiten mit offener Flamme, der Schaum ist brennbar. Rauch, Dämpfe und Staub nicht einatmen!

## Erste Hilfe

Wenn Dämpfe eingeatmet wurden, den Betroffenen sofort an die frische Luft bringen und stabil lagern. Bei Spritzern in den Augen sofort und mindesten 15 min mit fließendem Wasser spülen. Verschmutzte Kleidung sofort entfernen und verschmutzte Haut mit Wasser und Seife reinigen. Ärztliche Hilfe aufsuchen und dieses Datenblatt oder Sicherheitsdatenblatt vorweisen.

## Im Brandfall

Mit Pulver, Schaum oder Kohlensäure löschen. Rauchgase und Dämpfe nicht einatmen. Verbrannte Haut sofort mit kaltem Wasser reinigen und kühlen. Zur weiteren Behandlung einen Arzt aufsuchen. Achtung! Isocyanat reagiert kräftig mit Wasser.

## Nach dem Verschütten

Jegliche Brandgefahr ist zu vermeiden! Dämpfe nicht einatmen! Mit Chemikalienbinder aufsaugen und gemeinsam mit Putztüchern und anderen Resten der Sondermüllentsorgung zuführen. Hinweise zu den Komponenten A (Isocyanat) und B (Polyolmischung) siehe jeweiliges Sicherheitsdatenblatt.

## Isolierschalen

Das Isolierschalen-Set besteht aus zwei ABS- Kunststoff- Halbschalen, Edelstahlschrauben, einem Schmiermittel gegen das Kaltverschweißen der Schrauben und der Montageanleitung.

ACHTUNG: nicht vergessen die passenden Isolierrohreinsätze und das gewünschte Dämmpaket mitzubestellen!

## Isolierrohreinsatz

Die Isolierrohreinsätze werden mit den passenden Schrumpfschläuchen geliefert.



Art. Nr.	Außenmantel (DA)	L	Gewicht
	mm	mm	kg
116IRE125090	125	230	0,90
116IRE145150	145	230	0,95
116IRE175150	175	230	1,00
116IRE200200	200	230	1,10
116IRE250200	250 + 240	230	1,25

## Isolierschalen für T-Verbindung



Art. Nr.	Außenmantel (DA)	L	B	H	Gewicht
		mm	mm	mm	kg
116IST005	universal	1070	730	300	5,75

## Isolierschalen für Eckverbindung 90°



Art. Nr.	Außenmantel (DA)	L	B	H	Gewicht
		mm	mm	mm	kg
116ISE003	universal	730	730	300	4,25

## Isolierschalen für Längsverbindung



Art. Nr.	Außenmantel (DA)	L	B	H	Gewicht
		mm	mm	mm	kg
116ISL002	universal	1070	160	300	4,75



## Montageanleitung – Isolierschalen

### Vorbemerkung:

Während der gesamten Montage unbedingt darauf achten, dass alle Komponenten stets trocken, fettfrei und sauber gehalten werden.



1. Die Rohrleitungen spannungsfrei und möglichst geradlinig verlegen. Beim Entfernen des Außenmantels und der Isolierung darauf achten, dass 10 cm vom isolierten Rohr in die Halbschale ragen.

2. Die Schrumpfschläuche und Isolierrohreinsätze über die Mantelrohre schieben. Die Verpressung / Verschweißung (Montageanleitung „PRESSEN“) der Mediumrohre durchführen und überprüfen der Leitung auf Dichtheit. Druckprüfung durchführen!



3. Die Mediumrohre mit dem Dämmmaterial umwickeln und mit dem beigelegtem Klebeband fixieren. (Bei der Verwendung des PU-Dämmpaketes entfällt dieser Schritt)

4. Die Klebeflächen der Halbschalen und Einsätze mit einem nicht rückfettenden Reiniger (z.B. Ethanol / Aceton) reinigen. Entlang aller Nuten der unteren Halbschale ca. 5 mm stark Dichtmasse auftragen.



5. Die Isolierrohreinsätze mit einem Klick in die untere Halbschale einsetzen (Dabei auf die Kennzeichnung „OBEN“ achten).

6. Die restliche Dichtmasse auf der oberen Halbschale entlang aller Nuten auftragen. (ca. 5 mm dick)



7. Nun Oberteil und Unterteil des Isoliersatzes zusammenfügen und die Schrauben festziehen. Achtung: vor dem Anziehen Schrauben unbedingt die Gewinde ölen!

8. Die Mantelrohre und Isolierrohreinsätze an ihren Abgängen reinigen. Die Schutzfolie der aufgeschobenen Schrumpfschläuche entfernen. Eine Hälfte des Schrumpfschlauches überdeckt das Mantelrohr, die andere den Halbschaleneinsatz. Vor dem Schrumpfen das Papier an der Innenseite des Schrumpfschlauches entfernen.



9. Das Schrumpfen erfolgt mit einer weichen Flamme aus einem Gasbrenner oder einem Heißluftföhn bei mittlerer Temperatur. Zuerst mittig einen ca. 4 cm breiten Streifen in Umfangsrichtung schrumpfen. Von diesem ausgehend dann zuerst in Richtung Mantelrohr und dann zum Halbschaleneinsatz schrumpfen.

Achtung: Hitzebeständige Arbeitshandschuhe tragen! Bei Gasbrennern nur mit weicher, gelber Flamme arbeiten!

## Isoliersatz für Längsverbinding (Überschubrohr)



Art. Nr.	Außenmantel (DA)	L	Isoliersatz (da)	Gewicht
	mm	mm	mm	kg
116ISL125	125	710	140	2,5
116ISL145	145	830	160	3,0
116ISL175	175	830	200	4,5
116ISL200	200	1000	225	6,0
116ISL250	250 + 240	1000	280	10,5

### Montageanleitung – Überschubrohr

Der Satz besteht aus dem Überschubrohr, Dämmung und zwei Schrumpfschläuchen.

1. Das Überschubrohr und die Schrumpfschläuche werden über das Fernwärmerrohr geschoben. (Die Verwendung von Schrumpfkappen ist aufgrund der Garantieanforderungen vorgeschrieben.)
2. Die Mediumrohre mithilfe von Presskupplungen verbinden. Die Dämmung um das Mediumrohr befestigen, sodass die Kupplungen vollständig gedämmt sind. Druckprüfung durchführen!
3. Das Überschubrohr so zurückschieben, dass die Kupplungen überdeckt sind und beide Mantelrohre min. 10cm in das Überschubrohr hineinragen.
4. Mit einem Heißluftföhn oder Gasbrenner mit weicher, gelber Flamme die beiden Schrumpfschläuche vorsichtig halb auf das Überschubrohr und halb auf das Fernwärmerrohr schrumpfen.  
Vorsicht bei Gasbrennern: Keine zu heiße (blaue) Flamme verwenden!



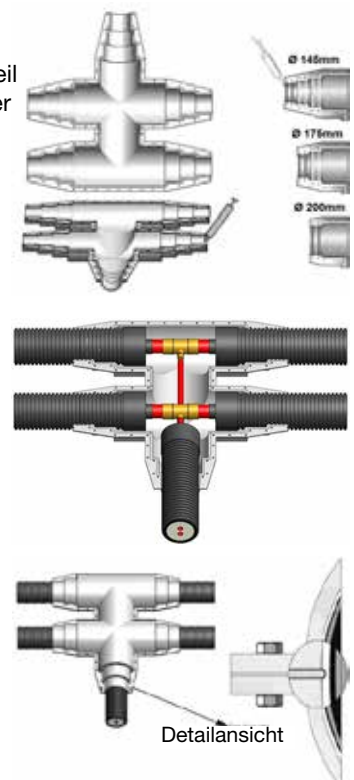
## Isoliersatz für Doppel T-Verbindung



Art. Nr.	Außenmantel (DA)	L	B	H	Gewicht
		mm	mm	mm	kg
116IST004	universal	1300	1250	270	14,00

### Montageanleitung – Doppel T-Stück

1. Zwischen den vorgebohrten Halbschalen besteht kein Unterschied, der Unter- und Oberteil sind gleich. Der Isoliersatz ist für Mantelrohre mit 125, 145, 175 oder 200mm Durchmesser geeignet. Die Halbschalen können entlang der Abstufung geschnitten werden, um den benötigten Durchmesser zu erlangen.
2. Ein ausreichendes Stück der PE-Xa-Rohre abisolieren (Vorsicht! Das PE-Xa-Rohr nicht beschädigen), sodass die Kupplungen in der Mitte des Isoliersatzes angebracht werden können. Dafür sorgen, dass das vorisolierte Austroflex Fernwärmerrohr die 200mm Rohraufnahme um 10cm überschreitet. Um den richtigen Abstand zwischen den Mediumrohren zu bestimmen, kann eine Halbschalen als Schablone verwendet werden.
3. Die Mediumrohre laut Montageanweisung miteinander verbinden. Druckprüfung durchführen!
4. Die Weichschaummatte um das Mediumrohr wickeln, sodass die Kupplungen vollständig gedämmt sind (bei Verwendung des PUR- Dämmpaketes entfällt dieser Schritt).
5. In beiden Halbschalen gibt es zwei nebeneinander liegende Rillen im Bereich der Rohraufnahme. In diese Rillen ca. 5mm Dichtungskitt spritzen.
6. Jetzt die miteinander verbundenen Rohre in eine der beiden Halbschalen legen. Dichtungskitt mit einer gleichmäßigen Stärke von etwa 5mm auf den Flanschrand der oberen und unteren Halbschale aufbringen.
7. Die zwei Halbschalen sorgfältig aufeinander drücken. Die Edelstahlschrauben anziehen. Dafür sorgen, dass der Dichtungskitt nach dem Festziehen der Schrauben überall an den Außenseiten heraustritt.



## Isoliersatz Hosenstück

Dieser Isoliersatz garantiert die vollständige Isolierung und Abdichtung bei Verbindungen von single auf double Röhren. Der Satz besteht aus zwei HDPE-Halbschalen, Edelstahlschrauben, einem Schmiermittel gegen das Kaltverschweißen der Schrauben und Montageanleitung.

ACHTUNG: nicht vergessen das gewünschte Dämmpaket mitzubestellen!

Isolierrohreinsätze hier NICHT notwendig!



Art. Nr.	Außenmantel (DA)	L	B	H	Gewicht
	mm	mm	mm	mm	kg
<b>116ISH100</b>	2x (200-125) + 1x (200-125)	1170	460	230	7

## Reparaturband

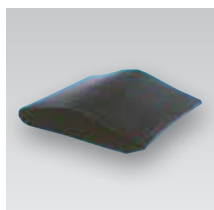
Das Reparaturband eignet sich zur nachträglichen Behebung eventueller lokaler Beschädigungen des Außenmantels.



Art. Nr.	Länge	Breite
	mm	mm
<b>116REP001</b>	1000	225

## Schrumpfschlauch

Geschlossener Schrumpfschlauch geeignet zur Reparatur eventueller lokaler Beschädigungen des Außenmantels.



Art. Nr.	Außenmantel (DA)	Breite
	mm	mm
<b>116SSS125</b>	145 + 125	225
<b>116SSS175</b>	175	225
<b>116SSS200</b>	200	225
<b>116SSS250</b>	250 + 240	385

## Abschluss Schrumpfkappe

Abschluss Schrumpfkappe zur Abdichtung von Blindleitungen im Erdreich, welche zu einem späteren Zeitpunkt angeschlossen werden.



Art. Nr.	Außenmantel (DA)
	mm
<b>116ENO125000</b>	145 + 125
<b>116ENO175000</b>	175
<b>116ENO200000</b>	200
<b>116ENO250000</b>	250 + 240

## Schacht



Art. Nr.	Außenmantel (DA)	Durchmesser	H	Gewicht
	mm	mm	mm	kg
<b>116ESD200</b>	200 + 175 + 145 + 125	810	770	35
<b>116ESD250</b>	250 + 240 + 200 + 175 + 145 + 125	1200	800	55

Als Alternative zu den Isoliersätzen kann ein aus schlagfestem Polyethylen hergestellter Schacht verwendet werden. Er besitzt 6 markierte Abgänge. Jeder Abgang kann nach Wahl für verschiedene Größen (125, 145, 175 oder 200mm) zugesägt werden. In diesem Schacht können verschiedene Verbindungen hergestellt und Absperrventile montiert werden. Der Schacht wird mit einem Deckel, Edelstahlschrauben, einem Dichtklebstoff und einer Gebrauchsanweisung geliefert.

## Montageanleitung – Schacht

Die Abgänge des Schachts werden mittels Handsäge an die jeweiligen Mantelrohrdurchmesser angepasst.



Als Vorbereitung für den Anschluss der Rohre im Schacht werden diese mit einer Schrumpfkappe versehen. Dazu schiebt man die Schrumpfkappe über den Außenmantel und das Mediumrohr. Mit einem Heißluftföhn oder Gasbrenner mit sanfter gelber Flamme (KEINE blaue Flamme verwenden) die Kappe vorsichtig schrumpfen. Die Benutzung einer Schrumpfkappe ist Vorschrift. Achtung: Hitzebeständige Arbeitshandschuhe tragen!



Bevor die Rohre im Schacht angeschlossen werden, wird zunächst der Schrumpfschlauch über das Rohr geschoben. Dann werden die Rohre in den Schacht geführt und alle erforderlichen Anschlüsse und Verbindungen im Schacht gesetzt.



Der Schrumpfschlauch wird mit einem Heißluftföhn oder einem Gasbrenner vorsichtig erwärmt, um die Abdichtung des Außenmantels zum Schacht zu gewährleisten. Achtung: Hitzebeständige Arbeitshandschuhe tragen!

## Anschlussmöglichkeiten

Der Schacht bietet mehrere Möglichkeiten für verschiedene Anschlussvarianten:



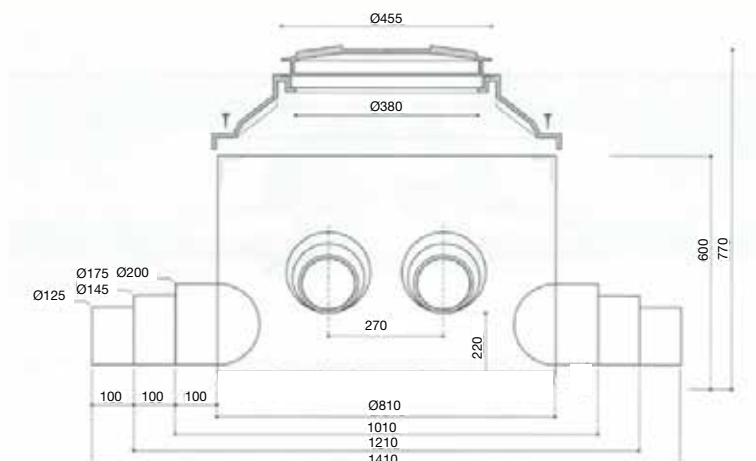
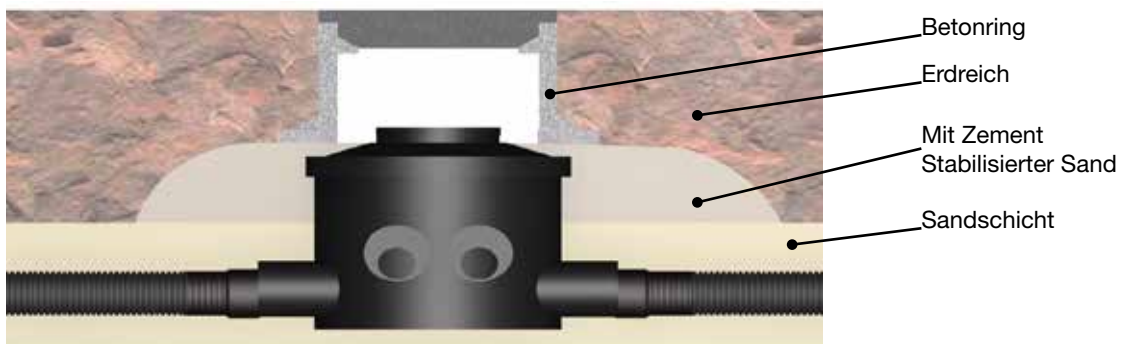
## Abdichtung des Schachts

Der Schacht wird mit dem mitgelieferten Abdichtkitt abgedichtet, der mit einer Dicke und einer Breite von 1 cm über den vollständigen Kreisumfang angebracht wird. Den Deckel auflegen. Die 6 Edelstahlschrauben im Uhrzeigersinn schrittweise anziehen. Vergessen Sie nicht, die Druckprüfung vor dem Verschließen des Schachtes durchzuführen.



## Abdeckung des Schachts

Nachdem der Schacht vollständig abgedichtet und verschlossen wurde, kann er eingesandet werden. Sicherstellen dass der Schacht vollständig am Untergrund aufsitzt und die Rohrleitungen gerade verlaufen. Der Schacht sollte zur Hälfte eingesandet werden, danach wird bis zur Höhe des Schachtdeckels eine Schicht aus mit Zement stabilisiertem Sand aufgebracht. Abschließend sollte ein Betonring mit Deckel aufgesetzt werden um den Schacht leicht zugänglich zu halten.



## Pressverbindungen

Pressverbindungen zur Verwendung auf Rohrleitungssystemen mit Mediumrohren PN6 (SDR11) für Heizungs-, Kalt- oder Kühlwasser. Die Pressverbindungen bestehen aus einem Fitting mit langem Ansatzrohr für maximalen Rohrgriff und passenden Schiebbehülsen welche mit geeignetem Werkzeug verpresst werden. Wir empfehlen die Verwendung von Pressfittingen bei allen erdverlegten Verbindungen, da nach absolvierter Druckprüfung kein Nachziehen der Verbindung erforderlich ist. Geeignetes Presswerkzeug stellen wir gerne für drei Tage kostenlos zur Verfügung. Bei Bedarf ist auch ein Anmieten der Geräte möglich.

### Pressübergang PE-Xa, PN 6



mit Außengewinde		
Art. Nr.	PE-Xa (da x s)	Gewinde (AG)
	mm	Zoll
116SHA020034	20x1,9	¾"
116SHA025034	25x2,3	¾"
116SHA032001	32x2,9	1"
116SHA040054	40x3,7	1 ¼"
116SHA050064	50x4,6	1 ½"
116SHA063002	63x5,8	2"
116SHA075052	75x6,8	2 ½"
116SHA090003	90x8,2	3"
116SHA110004	110x10,0	4"
116SHA125005	125x11,4	5"

mit Anschweißende	
Art. Nr.	PE-Xa (da x s) - Stahl (da x s)
	mm
116SHS025026	25x2,3 - 26,9x2,3
116SHS032033	32x2,9 - 33,7x2,6
116SHS040042	40x3,7 - 42,4x2,6
116SHS050048	50x4,6 - 48,3x2,6
116SHS063060	63x5,8 - 60,3x2,9
116SHS075076	75x6,8 - 76,1x2,9
116SHS090088	90x8,2 - 88,9x3,2
116SHS110114	110x10,0 - 114,3x3,6
116SHS125139	125x11,4 - 139,7x3,6
116SHS160168	160x14,6 - 168,3x4,1

### Presskupplung PE-Xa, PN 6



egal		
Art. Nr.	PE-Xa (da x s)	PE-Xa (da - da)
	mm	mm
116SHK020020	20x1,9	20 - 20
116SHK025025	25x2,3	25 - 25
116SHK032032	32x2,9	32 - 32
116SHK040040	40x3,7	40 - 40
116SHK050050	50x4,6	50 - 50
116SHK063063	63x5,8	63 - 63
116SHK075075	75x6,8	75 - 75
116SHK090090	90x8,2	90 - 90
116SHK110110	110x10,0	110 - 110
116SHK125125	125x11,4	125 - 125
116SHK160160	160x14,6	160 - 160

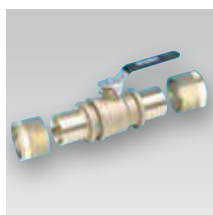
reduziert	
Art. Nr.	PE-Xa (da - da)
	mm
116SHK025020	25 - 20
116SHK032025	32 - 25
116SHK040020	40 - 20
116SHK040032	40 - 32
116SHK050032	50 - 32
116SHK050040	50 - 40
116SHK063050	63 - 50
116SHK075063	75 - 63
116SHK090075	90 - 75
116SHK110090	110 - 90

### Winkel-Pressverbindung 90°



Winkel-Pressverbindung 90°		
Art. Nr.	PE-Xa (da x s)	PE-Xa (da - da)
	mm	mm
116SHW020020	20x1,9	20 - 20
116SHW025025	25x2,3	25 - 25
116SHW032032	32x2,9	32 - 32
116SHW040040	40x3,7	40 - 40
116SHW050050	50x4,6	50 - 50
116SHW063063	63x5,8	63 - 63
116SHW075075	75x6,8	75 - 75
116SHW090090	90x8,2	90 - 90
116SHW110110	110x10,0	110 - 110

## Press-Kugelhahn PE-Xa, PN 6



PE-Xa (da - da / AG)	
Art. Nr.	mm
116SKS020020	20 - 20
116SKS025025	25 - 25
116SKS032032	32 - 32
116SKS040040	40 - 40
116SKS050050	50 - 50
116SKS063063	63 - 63
116SKA025001	25 - 1" AG
116SKA032001	32 - 1" AG

## Press-T-Stück PE-Xa, PN 6



Art. Nr.	PE-Xa (da - da - da)		Art. Nr.	PE-Xa (da - da - da)	
	Eingang-Abgang-Durchgang (mm)			Eingang-Abgang-Durchgang (mm)	
116SHT202020	20-20-20		116SHT634063	63-40-63	
116SHT202520	20-25-20		116SHT633263	63-32-63	
116SHT252525	25-25-25		116SHT632563	63-25-63	
116SHT252025	25-20-25		116SHT632063	63-20-63	
116SHT252520	25-25-20		116SHT635050	63-50-50	
116SHT252020	25-20-20		116SHT634050	63-40-50	
116SHT323232	32-32-32		116SHT633250	63-32-50	
116SHT322032	32-20-32		116SHT634040	63-40-40	
116SHT322532	32-25-32		116SHT757575	75-75-75	
116SHT323225	32-32-25		116SHT756375	75-63-75	
116SHT322525	32-25-25		116SHT755075	75-50-75	
116SHT404040	40-40-40		116SHT754075	75-40-75	
116SHT403240	40-32-40		116SHT753275	75-32-75	
116SHT402540	40-25-40		116SHT752575	75-25-75	
116SHT402040	40-20-40		116SHT756363	75-63-63	
116SHT403232	40-32-32		116SHT755063	75-50-63	
116SHT505050	50-50-50		116SHT753263	75-32-63	
116SHT504050	50-40-50		116SHT909090	90-90-90	
116SHT503250	50-32-50		116SHT906390	90-63-90	
116SHT502550	50-25-50		116SHT904090	90-40-90	
116SHT502050	50-20-50		116SHT903290	90-32-90	
116SHT503240	50-32-40		116SHT111010	110-110-110	
116SHT502540	50-25-40		116SHT116311	110-63-110	
116SHT636363	63-63-63		116SHT115011	110-50-110	
116SHT637563	63-75-63		116SHT113211	110-32-110	
116SHT635063	63-50-63				

## Montageanleitung – Pressverbindungen



Copyright REHAU AG + Co

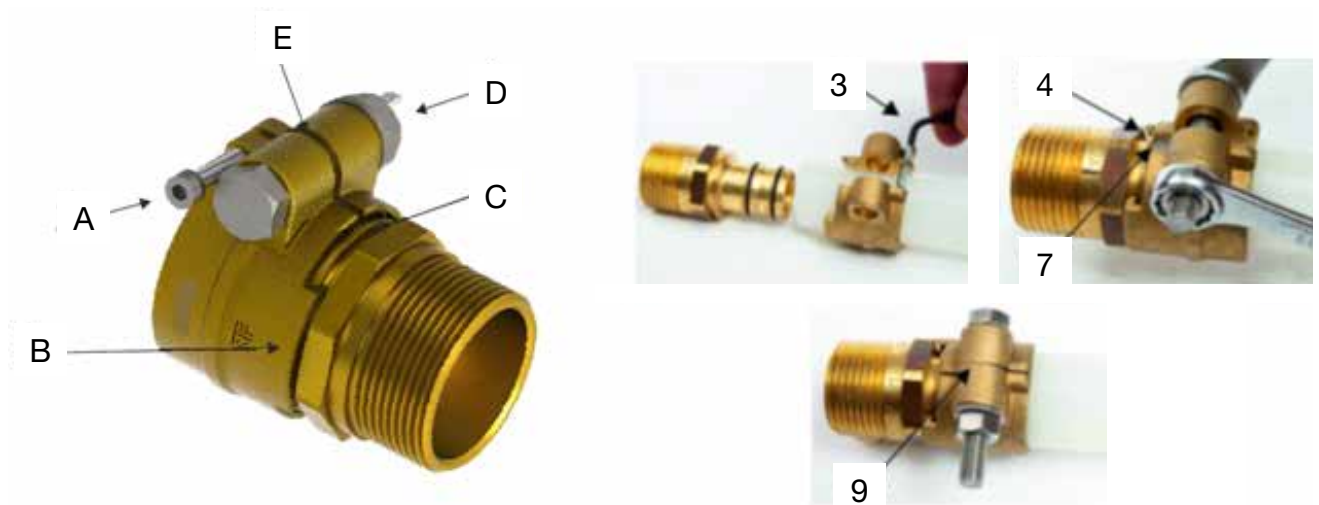
1. Das Rohr mit einer Rohrschere ( bei Dimensionen ab 125mm Durchmesser mit einem Rohrschneider) gratfrei und rechtwinkelig auf das gewünschte Maß ablängen.
2. Schiebehülsen über das Rohr schieben. Die innere Fase muss zum Rohrende zeigen.
3. Aufweitwerkzeug bis zum Anschlag einstecken und nicht verkanten. Die Schiebehülse darf sich nicht in der Aufweitzone befinden.  
Das Rohr zweimal um 30° versetzt aufweiten.
4. Fitting in das Rohr stecken. Nach kurzer Zeit steckt der Fitting im Rohr fest, diese Zeitspanne kann durch das Halten des Aufweitdrucks bei völlig geöffnetem Aufweitkopf verlängert werden. Es muss ein gleichmäßiger Spalt zwischen Fittingkragen und Rohrende sein ( bei großen Dimensionen kann es nötig sein die Position mittels Gummihammer auszurichten).
5. Das Verpresswerkzeug an der Verbindung ansetzen. Werkzeug nicht verkanten! Das Werkzeug muss vollflächig und im rechten Winkel angesetzt werden.
6. Schiebehülse bis zum Fittingkragen aufschieben und Pressvorgang um 90° versetzt wiederholen ( bei großen Dimension zuvor den kompletten Umfang im Verbindungsbereich gleichmäßig mit Gleitmittel benetzen).

Die Verbindung ist sofort nach der Fertigstellung mit Druck und Temperatur belastbar.

Noch vor der fertigen Montage von Isoliersätzen und dem Verfüllen der Trasse hat eine Dichtheitsprüfung nach DIN 1988-2 zu erfolgen. ( Siehe Seite 32-33 )



## Montageanleitung – Klemmverbindungen



1. Das Rohr mit einer Rohrschere (bei Dimensionen ab 125mm Durchmesser mit einem Rohrschneider) gratfrei und rechtwinklig auf das gewünschte Maß ablängen.
2. Entfernen der Befestigungsschraube (E) und aufweiten des Klemmrings durch Eindrehen der Schraube (A). Es kann die gesamte Länge der Schraube dazu verwendet werden den Klemmring aufzuweiten.
3. Den Klemmring über das Rohr schieben. Den Klemmring nicht umdrehen. Die Lasche (B) an der Innenseite des Klemmrings muss in Richtung des Fittings zeigen.
5. Das Rohr VOLLSTÄNDIG über das Verbindungsstück schieben.
6. Den Klemmring zurückschieben, so dass er VOLLSTÄNDIG über dem Fitting sitzt. Die Lasche (B) des Klemmrings muss in die Nut (C) des Verbindungskörpers eingreifen.
7. Die Schraube (A) wieder herausschrauben und vollständig entfernen.
8. Die Befestigungsschraube (D) montieren und diese soweit festziehen, dass der Klemmring geschlossen ist und keinen Spalt mehr aufweist (E). Bei größeren Durchmessern kann es nötig sein, die Verbindung schrittweise anzuziehen und dem Rohr Zeit zugeben sich zu verformen (bei großen Durchmessern bis zu 30 Minuten).
9. Noch vor der fertigen Montage von Isoliersätzen und dem Verfüllen der Trasse hat eine Dichtheitsprüfung nach DIN 1988-2 zu erfolgen. ( Siehe Seite 32-33 )

**ACHTUNG!** Darauf achten, das Schraubengewinde mit Kupferfett zu schmieren um ein Kaltverschweißen der Edelstahlschrauben zu vermeiden! Nach etwa 30 Minuten sollte man den Klemmübergang mit gleichem Drehmoment nachziehen.

## Klemmverbindungen

Klemmverbindungen zur Verwendung auf Rohrleitungssystemen mit Mediumrohren PN 6 (SDR 11) für Heizungs-, Kalt- oder Kühlwasser. Die Klemmverbindungen sind mit einem langen Ansatzrohr für maximalen Rohrgriff und einer Klemmschelle mit Edelstahlschrauben ausgerüstet.

- Max. Betriebsdruck: 6 bar (16 bar)
- Max. Betriebstemperatur: + 95 °C (+ 25 °C)
- PE-Xa und PE-Rohre: SDR 11
- Ansatzrohrmaterial: CW617N
- Klemmschellenmaterial: CW617N

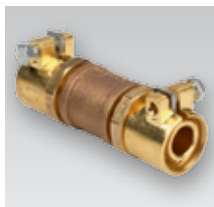
### Klemmübergang PE-Xa/AG, PN 6

Der Klemmübergang hat ein konisches Rohrgewinde.



Art. Nr.	PE-Xa (da x s)	Gewinde (AG)
	mm	Zoll
116WHA020034	20x1,9	¾"
116WHA025034	25x2,3	¾"
116WHA032001	32x2,9	1"
116WHA040054	40x3,7	1¼"
116WHA050064	50x4,6	1½"
116WHA063002	63x5,8	2"
116WHA075212	75x6,8	2½"
116WHA090003	90x8,2	3"
116WHA110004	110x10,0	4"
116WHA125004	125x11,4	4"
116WHA140005	140x12,7	5"
116WHA160005	160x14,6	5"

### Klemmkupplung PE-Xa, PN 6



Art. Nr.	PE-Xa (da x s)	PE-Xa (da - da)
	mm	mm
116WHK020020	20x1,9	20 - 20
116WHK025025	25x2,3	25 - 25
116WHK032032	32x2,9	32 - 32
116WHK040040	40x3,7	40 - 40
116WHK050050	50x4,6	50 - 50
116WHK063063	63x5,8	63 - 63
116WHK075075	75x6,8	75 - 75
116WHK090090	90x8,2	90 - 90
116WHK110110	110x10,0	110 - 110
116WHK125125	125x11,4	125 - 125
116WHK140140	140x12,7	140 - 140
116WHK160160	160x14,6	160 - 160

## Klemmwinkel 90° PE-Xa, PN 6



Art. Nr.	PE-Xa (da x s)	PE-Xa (da - da)
	mm	mm
116WHW020020	20x1,9	20 - 20
116WHW025025	25x2,3	25 - 25
116WHW032032	32x2,9	32 - 32
116WHW040040	40x3,7	40 - 40
116WHW050050	50x4,6	50 - 50
116WHW063063	63x5,8	63 - 63
116WHW075075	75x6,8	75 - 75
116WHW090090	90x8,2	90 - 90
116WHW110110	110x10,0	110 - 110
116WHW125125	125x11,4	125 - 125

Die Klemmwinkel werden in Einzelteilen geliefert und sind Vorort selbst abzudichten.

## Klemm-T-Stück PE-Xa, PN 6



Art. Nr.	PE-Xa (da - da - da)
	Eingang-Abgang-Durchgang (mm)
116WHT202020	20 - 20 - 20
116WHT252525	25 - 25 - 25
116WHT323232	32 - 32 - 32
116WHT403240	40 - 32 - 40
116WHT404040	40 - 40 - 40
116WHT504050	50 - 40 - 50
116WHT505050	50 - 50 - 50
116WHT635063	63 - 50 - 63
116WHT636363	63 - 63 - 63
116WHT757575	75 - 75 - 75
116WHT909090	90 - 90 - 90
116WHT111111	110 - 110 - 110
116WHT121212	125 - 125 - 125

Die Klemm-T-Stücke werden in Einzelteilen geliefert und sind Vorort selbst abzudichten.

## Kupfer Anti-Seize Paste

Anti-Seize Paste auf Kupfer-/Graphitbasis im praktischen Drehstift zum Schutz gegen Festfressen der Edelstahlschrauben bei den Klemmverbindungen. Inhalt 20g.



Art. Nr.	Inhalt
	kg
116LOC8065	0,02

## Fusapexverbindungen

Fusapex- Formteile haben einen integrierten Widerstandsdraht. Durch elektrischen Strom wird dieser Draht auf die benötigte Schweißtemperatur erwärmt und dadurch die Schweißung durchgeführt. Jeder Fitting besitzt einen integrierten Erkennungswiderstand, der eine automatische Einstellung der Schweißparameter am Monomatic Schweißgerät sicherstellt.

Geeignetes Schweißwerkzeug stellen wir gerne für drei Tage kostenlos zur Verfügung. Bei Bedarf ist auch ein Anmieten der Geräte möglich. Die Verarbeitung ist ausschließlich durch zertifiziertes Personal zugelassen, gerne vermitteln wir Ihnen Schulungen zum Fusapex System.

### Fusapex Muffe PE-Xa, PN 6



Art. Nr.	PE-Xa (da x s)	PE-Xa (da - da)
	mm	mm
116ESM050050	50x4,6	50 - 50
116ESM063063	63x5,8	63 - 63
116ESM075075	75x6,8	75 - 75
116ESM090090	90x8,2	90 - 90
116ESM110110	110x10,0	110 - 110
116ESM125125	125x11,4	125 - 125
116ESM160160	160x14,6	160 - 160

### Fusapex Übergang PE-Xa/AG, PN 6



Art. Nr.	PE-Xa (da x s)	Gewinde (AG)
	mm	Zoll
116ESA050112	50x6,8	1 ½"
116ESA063002	63x5,8	2
116ESA075212	75x6,8	2 ½"

### Fusapex Flanschübergang PE-Xa, PN 6



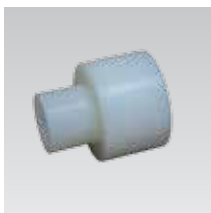
Art. Nr.	PE-Xa (da x s)	Flanschmaß
	mm	DN
116SMF050040	50x6,8	40
116SMF063050	63x5,8	50
116SMF075065	75x6,8	65
116SMF090080	90x8,2	80
116SMF110100	110x10,0	100
116SMF125100	125x11,4	100

### Fusapex Winkel 90° PE-Xa, PN6



Art. Nr.	PE-Xa (da x s)	PE-Xa (da - da)
	mm	mm
116ESW075075	75x6,8	75-75
116ESW090090	90x8,2	90-90
116ESW110110	110x10,0	110-110
116ESW125125	125x11,4	125-125

## Fusapex Reduzierstück PE-Xa, PN 6



Art. Nr.	PE-Xa (da x s)	PE-Xa (da / s)
	mm	mm
116SMG063050	63x5,8	50x4,6
116SMG075050	75x6,8	50x4,6
116SMG075063	75x6,8	63x5,8
116SMG090050	90x8,2	50x4,6
116SMG090063	90x8,2	63x5,8
116SMG090075	90x8,2	75x6,8
116SMG110050	110x10,0	50x4,6
116SMG110063	110x10,0	63x5,8
116SMG110075	110x10,0	75x6,8
116SMG110090	110x10,0	90x8,2
116SMG125050	125x11,4	50x4,6
116SMG125063	125x11,4	63x5,8
116SMG125075	125x11,4	75x6,8
116SMG125090	125x11,4	90x8,2
116SMG125110	125x11,4	110x10,0
116SMG160075	160x14,6	75x6,8
116SMG160090	160x14,6	90x8,2
116SMG160110	160x14,6	110x10,0
116SMG160125	160x14,6	125x11,4

## Fusapex T-Stück PE-Xa, PN 6



Art. Nr.	PE-Xa (da - da - da)
	Eingang-Abgang-Durchgang (mm)
116SMT505050	50-50-50
116SMT636363	63-63-63
116SMT757575	75-75-75
116SMT909090	90-90-90
116SMT111111	110-110-110
116SMT121212	125-125-125

## Tangit KS Reinigungstücher/Spezialreiniger

Spezialreiniger für die Vorbereitung der Kontaktflächen bei der Verwendung des Fusapexsystems.



Art. Nr.	Beschreibung
116TRT001	100 Stk. Reinigungstücher
116TSR001	1 Liter Spezialreiniger

## Transport, Lagerung und Montage von Austroflex-Rohrleitungen

Die Austroflex-Rohrleitungen werden in Rohrbunden oder bei großen Mediumrohrdurchmessern als Stangenware geliefert. Die Rohrenden sind mit Schutzkappen versehen, um den Eintritt von Schmutz und Feuchtigkeit zu verhindern. Bei der Lagerung muss darauf geachtet werden, dass das PE-Xa-Mediumrohr gegen Sonnenlicht geschützt ist und dass keine unerwünschte Verformung des Rohrbundes entsteht. Die Rohre müssen derart befördert und gelagert werden, dass Beschädigungen durch scharfe, spitze oder eckige Gegenstände nicht möglich sind. Das Rohr darf nicht über den Boden geschliffen werden. Zur Befestigung und Handhabung der Rohre sollten mindestens 50mm breite Textilbänder (keine Seile oder Ketten) benutzt werden. Beim Manipulieren der Rohre mithilfe von Gabelstaplern sind die Rohrbunde durch geeignete Schutzschläuche oder Kunststoffrohr gegen Beschädigung zu schützen.

## Verlegung von Austroflex-Rohren im Boden

Austroflex-Rohrleitungen können problemlos in der Erde verlegt werden. Das gewellte Mantelrohr bietet dem Dämmungsmaterial und dem Mediumrohr den erforderlichen Schutz. Eventuell vorhandenes Grundwasser hat keinen Einfluss auf das Austroflex-System. Die Rohre können direkt von der Rolle in den Graben verlegt werden. Der Außenmantel darf dabei nicht durchbohrt bzw. beschädigt werden. Die Mediumrohre dürfen keinesfalls geknickt werden! Die Biegeradien für die PE-Xa Mediumrohre sind unbedingt einzuhalten. Es darf nur an den Enden des Mediumrohres gezogen werden, nicht am Mantelrohr. Beim Entfernen der Textilbänder sollte man sich vor zurückschnellenden Rohrenden in Acht nehmen (die Bänder lagenweise durchtrennen). Der vorgeschriebene minimale Biegeradius darf sowohl beim Verlegen, als auch bei der endgültigen Lage des Rohres, nicht unterschritten werden. Um die Rohre in der gewünschten Position zu halten, können sie in gleichmäßigen Abständen mit Sand belastet werden. Bei der Verlegung von größeren Rohren und Längen können für das Mediumrohr Zugvorrichtungen verwendet werden, die mit einer Handwinde oder Umlenkrolle verbunden sind. Diese Geräte müssen stets mit dem Mediumrohr verbunden werden. Das Mediumrohr muss mit einer Endkappe versehen werden, damit eine Verschmutzung an der Innenseite des Mediumrohres vermieden wird.  
**ACHTUNG:** Minimale Verlegungstemperatur für Austroflex-Rohre: - 5°C.

## Wand- und Deckenmontage oder freiliegende Leitungen im Gelände

Bei der Montage an Wand oder Decke muss das Rohr wegen seiner Biegsamkeit über die ganze Länge unterstützt werden. Hier empfiehlt es sich, das Rohr in eine Kabeltrasse zu legen und mit Spannbändern daran zu befestigen. Wird die Rohrleitung im Gelände verlegt, müssen Festpunkte vorgesehen werden, um ein Weggleiten zu vermeiden.

AustroPUR	PE-Xa (da x s)	PE-Xa (di)	Übergang AG	Außenmantel (DA)	Kernbohrung (D)	Gewicht AustroPUR	Wasserinhalt PE-Xa Rohr	Biegeradius AustroPUR	U-Wert
Art. Nr. single	mm	DN	Zoll	mm	+/- 2 mm	kg / m	Liter / m	m	W/m · K
114APE125125	25x2,3	20	¾"	125	200	1,26	0,33	0,4	0,0916
114APE125132	32x2,9	25	1"	125	200	1,35	0,54	0,5	0,1093
114APE145140	40x3,7	32	1¼"	145	200/250	1,91	0,83	0,5	0,1133
114APE145150	50x4,6	40	1½"	145	200/250	2,10	1,31	0,6	0,1383
114APE175163	63x5,8	50	2"	175	250	3,25	2,07	0,7	0,1452
114APE200163	63x5,8	50	2"	200 Plus	250/300	3,60	2,07	0,8	0,1293
114APE175175	75x6,8	65	2½"	175	250	3,59	2,96	0,8	0,1775
114APE200175	75x6,8	65	2½"	200 Plus	250/300	3,94	2,96	0,9	0,1542
114APE200190	90x8,2	75	3"	200	250/300	4,47	4,25	1,0	0,1931
114APE240190	90x8,2	75	3"	240 Plus	300	6,19	4,25	1,1	0,1474
114APE200110	110x10,0	90	4"	200	250/300	5,29	6,36	1,1	0,2674
114APE240110	110x10,0	90	4"	240 Plus	300	7,00	6,36	1,2	0,1873
114APE240125	125x11,4	100	4"	240	300	7,57	8,20	1,3	0,2261
114APE250160	160x14,6	130	5"	250	300/350	15,47	13,43	-*	0,2843
<b>double</b>									
114APE125220	2 - 20x1,9	16	¾"	125	200	1,31	0,44	0,5	0,1312
114APE125225	2 - 25x2,3	20	¾"	125	200	1,40	0,66	0,5	0,1612
114APE145225	2 - 25x2,3	20	¾"	145 Plus	200/250	1,84	0,66	0,6	0,1335
114APE145232	2 - 32x2,9	25	1"	145	200/250	2,00	1,08	0,6	0,1699
114APE175232	2 - 32x2,9	25	1"	175 Plus	250	2,84	1,08	0,8	0,1387
114APE175240	2 - 40x3,7	32	1¼"	175	250	3,10	1,66	0,8	0,1745
114APE200240	2 - 40x3,7	32	1¼"	200 Plus	250/300	3,45	1,66	1,0	0,1518
114APE200250	2 - 50x4,6	40	1½"	200	250/300	3,83	2,62	1,1	0,1967
114APE240250	2 - 50x4,6	40	1½"	240 Plus	300	5,57	2,62	1,2	0,1495
114APE200263	2 - 63x5,8	50	2"	200	250/300	4,46	4,14	1,2	0,2722
114APE240263	2 - 63x5,8	50	2"	240 Plus	300	6,17	4,14	1,3	0,1894
114APE240275	2 - 75x6,8	65	2½"	240	300	6,86	5,92	1,4	0,2552

\*Stangenware

## Profil des Leitungsgrabens

Bis zu einer Grabentiefe von 120cm empfehlen wir die Aushebung eines Senkrechtgrabens, ab 120cm sollte vorzugsweise ein V-Graben ausgehoben werden. Ausgrabungsarbeiten müssen laut des genehmigten Verfahrens, den Vorschriften und Regeln lokaler Behörden erfolgen. Häufig ist eine vorhergehende Erlaubnis einzuholen. Die Grabentiefe muss den Vorschriften in Bezug auf die Verlegung von Austroflex-Rohrleitungen entsprechen. Ein Leitungskatasterplan kann sich als nützlich erweisen, um mögliche Konflikte zwischen bestehenden oder zukünftigen Versorgungsnetzen und Strukturen zu vermeiden. Nach Abschluss der Verlegearbeiten muss die Trasse mit einem Trassenwarnband gekennzeichnet werden.

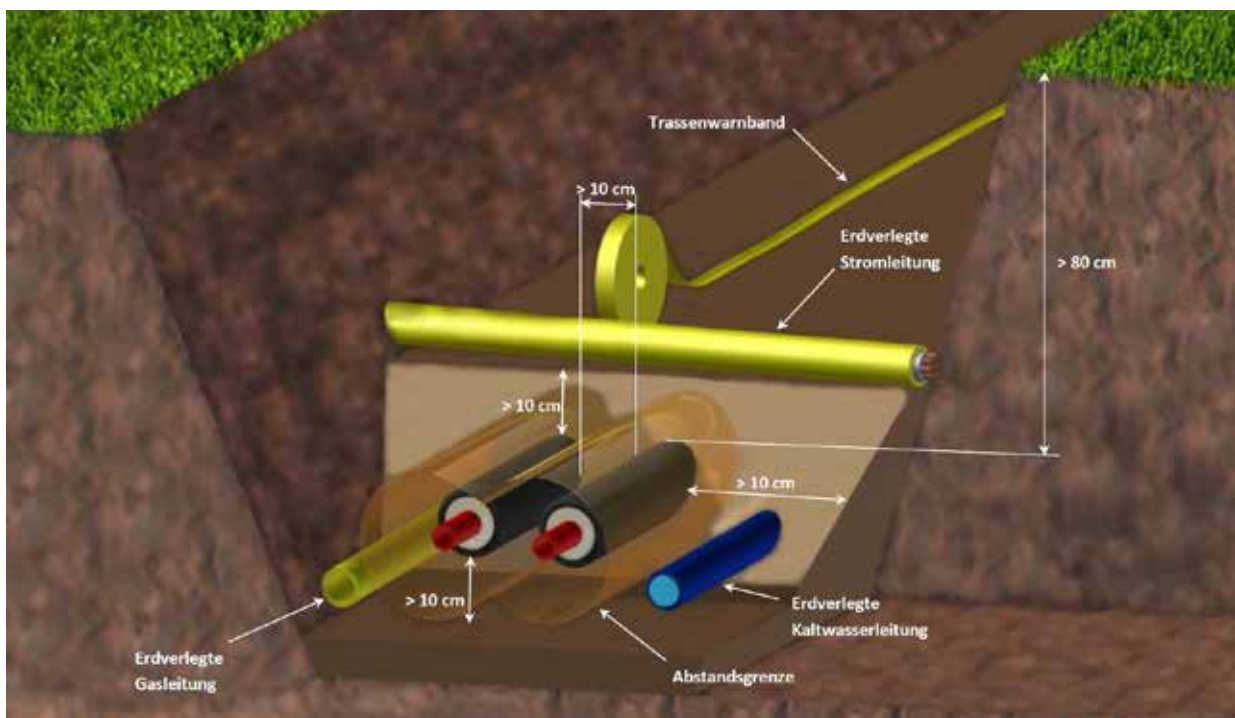
## Abstände zu anderen Versorgungsleitungen

Im unmittelbaren Bereich der Fernwärmeleitung ist die Erdtemperatur höher als normal. Die Übertragungsleistung erdverlegter Elektroleitungen kann dadurch beeinflusst werden. Generell ist ein nebeneinanderlegen der verschiedenen Leitungen im Leitungsgraben dem übereinanderlegen vorzuziehen.

Um eventuelle Wechselwirkungen mit anderen Leitungssystemen zu vermeiden empfiehlt die Austroflex Rohr-Isolierungs GmbH folgende Mindestabstände einzuhalten (siehe auch VDE 0100 und VDE 0101):

Mindestabstand zu kreuzenden Leitungen:	
Leitungsart	Mindestabstand
1-kV-,Signal-,Messkabel	0,3 m
10-kV- oder ein 30-kV- Kabel	0,6 m
Mehrere 30-kV-Kabel oder Kabel über 60-kV	1,0 m
Gas- und Wasserleitungen	0,2 m

Mindestabstand zu parallel liegenden Leitungen:		
Leitungsart	Mindestabstand bei Parallelführung	
	< 5 m	> 5 m
1-kV-,Signal-,Messkabel	0,3 m	0,3 m
10-kV- oder ein 30-kV- Kabel	0,6 m	0,7 m
Mehrere 30-kV-Kabel oder Kabel über 60-kV	1,0 m	1,5 m
Gas- und Wasserleitungen	0,5 m	0,5 m



## Vorschriften für die Grabenfüllung

Die Austroflex-Rohrleitung sollte sorgfältig rundum mit 10cm Sand (Körnung 0-4mm) auf dem Boden des Grabens eingebettet werden. Die Qualität des kompakten Sandbetts, das die Rohrleitungen gleichmäßig auffängt, hat entscheidenden Einfluss auf die Druckbelastung des Rohres. Es muss darauf geachtet werden, dass die Rohre vollkommen (Sandkörnung 0-4 mm) eingesandet sind. Die weitere Füllung des Grabens hat in Schichten von 20cm zu erfolgen und ist von Hand zu verdichten. Spitze Gegenstände und Baumwurzeln sind aus dem Graben zu entfernen. Ab einer Überdeckung von 50cm und mehr darf die Verdichtung auch maschinell mit einem Vibrationsstamper erfolgen. Ca. 20cm über der Leitung sollte ein Trassenwarnband gelegt werden.

Unsere vorgedämmten Rohre wie auch unsere Längs-, Eck- und T-Isoliersätze sind unter definierten Einbaubedingungen auch für die Beanspruchung durch Schwerlastverkehr SLW 60 nach ATV DVWK-A127 geeignet. Die Verlegung der Leitung muss gemäß der aktuell geltenden Richtlinien ATV-DVWK-A127 für unterirdische Rohrleitungen erfolgen.

## Druckprüfung

Die Druckprüfung ist pflichtgemäß vor der Verfüllung des Grabens auszuführen!

### Vorbereitungen zur Druckprüfung mit Wasser:

1. Rohre müssen zugänglich und dürfen nicht verdeckt sein.
2. Sicherheits- und Zähleinrichtungen bei Bedarf ausbauen und durch Rohrstücke oder Rohrabschlüsse ersetzen.
3. Rohrleitungen vom tiefsten Punkt der Anlage luftfrei mit filtriertem Trinkwasser füllen. Die Wassertemperatur muss dabei der Umgebungstemperatur entsprechen ( $\Delta \vartheta \leq 10 \text{ K}$  Umgebungstemperatur zu Wassertemperatur)
4. Entnahmestellen so lange entlüften, bis ein luftfreier Wasseraustritt feststellbar ist.
5. Druckprüfgerät mit einer Genauigkeit von 100 hPa (0,1 bar) für die Druckprüfung verwenden.
6. Druckprüfgerät an der tiefsten Stelle an die Wärmenetz-Anlage anschließen.
7. Alle Entnahmestellen sorgfältig schließen.
8. Sicherstellen, dass die Temperatur während der Druckprüfung möglichst konstant bleibt.
9. Druckprüfungsprotokoll vorbereiten und Anlagedaten notieren.

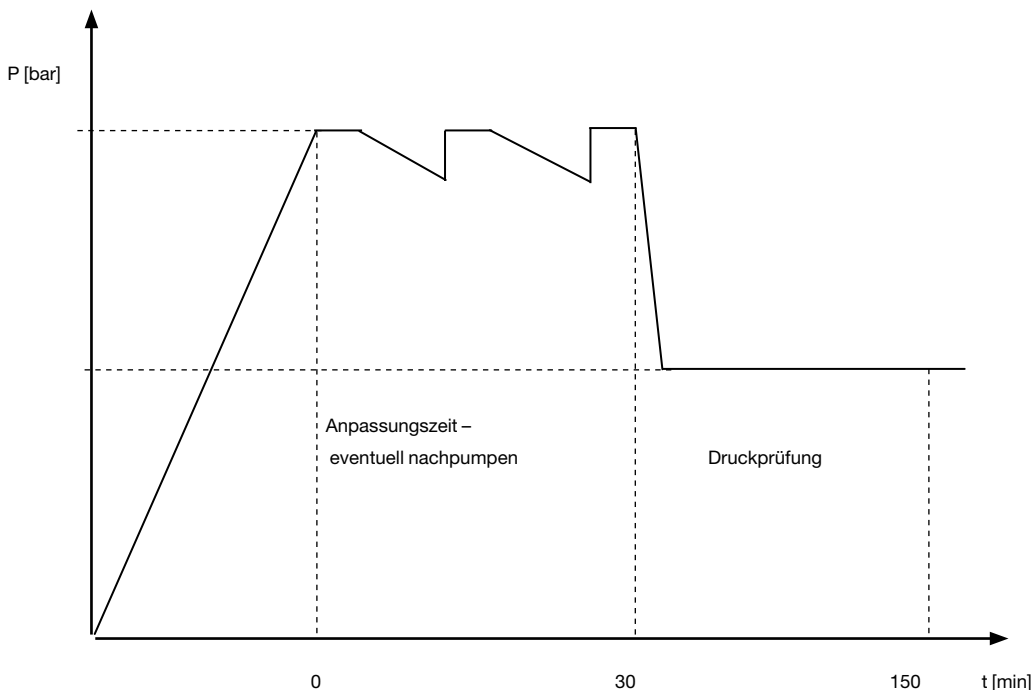
### Druckprüfung für Anlagen mit PE-Xa Rohren:

1. Prüfdruck (= 1,1 x max. Betriebsdruck) langsam in der Installation aufbauen.
2. Prüfdruck 30 Minuten lang aufrechterhalten. Gegebenenfalls Prüfdruck regelmäßig wieder aufbauen.
3. Nach 30 Minuten Prüfdruck im Druckprüfungsprotokoll notieren.
4. Gesamte Installation, insbesondere die Verbindungsstellen durch Sichtkontrolle auf Dichtheit prüfen.
5. Prüfdruck langsam auf 0,5 x maximalen Prüfdruck absenken und Prüfdruck im Druckprüfungsprotokoll notieren.
6. Nach 2 Stunden Prüfdruck ablesen und im Druckprüfungsprotokoll notieren.
7. Gesamte Installation, insbesondere die Verbindungsstellen, durch Sichtkontrolle auf Dichtheit prüfen.
8. Falls der Prüfdruck abgefallen ist:
  - Erneut eine genaue Sichtkontrolle der Rohrleitungen, Entnahme- Verbindungsstellen durchführen.
  - Nach Beseitigung der Ursache des Druckabfalls Druckprüfung der Anlage (Schritte 1- 7) wiederholen.
9. Falls bei der Sichtkontrolle keine Undichtheit festgestellt wurde, kann die Dichtheitsprüfung abgeschlossen werden.

### Abschluss der Druckprüfung mit Wasser

Nach Abschluss der Druckprüfung:

1. Druckprüfung durch ausführende Firma und Auftraggeber im Druckprüfungsprotokoll bestätigen.
2. Druckprüfgerät abbauen.
3. Ausgebaute Sicherheits- und Zähleinrichtungen wieder einbauen.





# Druckprüfungsprotokoll

## 1. Anlagedaten

Bauvorhaben: \_\_\_\_\_ Bauherr: \_\_\_\_\_

Straße/Hausnummer: \_\_\_\_\_ Postleitzahl/Ort: \_\_\_\_\_

Das Füllwasser ist filtriert, die Leitungsanlage vollständig entlüftet.

Der zulässige Betriebsdruck beträgt: \_\_\_\_\_ bar

Wassertemperatur  $\vartheta_W =$  \_\_\_\_\_ °C      Umgebungstemperatur  $\vartheta_U =$  \_\_\_\_\_ °C       $\Delta\vartheta = \vartheta_U - \vartheta_W =$  \_\_\_\_\_ K

## 2. Druckprüfung

### Schritt 1:

$\Delta\vartheta \leq 10$  K Umgebungstemperatur zu Fülltemperatur

Prüfdruck: \_\_\_\_\_ bar (1,1 x max. Betriebsdruck)

Wartezeit: \_\_\_\_\_ min. (mindestens 30 Minuten); Prüfdruck aufrechterhalten, d. h. regelmäßig wieder aufbauen

Druck nach 30 min.: \_\_\_\_\_ bar

Komplette Installation, insbesondere Verbindungsstellen, durch Sichtkontrolle auf Dichtheit geprüft und keine Undichtheit festgestellt.

### Schritt 2:

Prüfdruck: \_\_\_\_\_ bar (0,5 x maximalen Prüfdruck)

Prüfzeit: \_\_\_\_\_ min. (120 min.)

Druck nach 120 min.: \_\_\_\_\_ bar

Komplette Installation, insbesondere Verbindungsstellen, durch Sichtkontrolle auf Dichtheit geprüft und keine Undichtheiten festgestellt.

## 3. Prüfvermerke

Bei Schritt 2 der Druckprüfung kein Druckabfall am Manometer festgestellt.

Die komplette Installation ist dicht.

## 4. Bestätigung

Für den Auftraggeber: \_\_\_\_\_

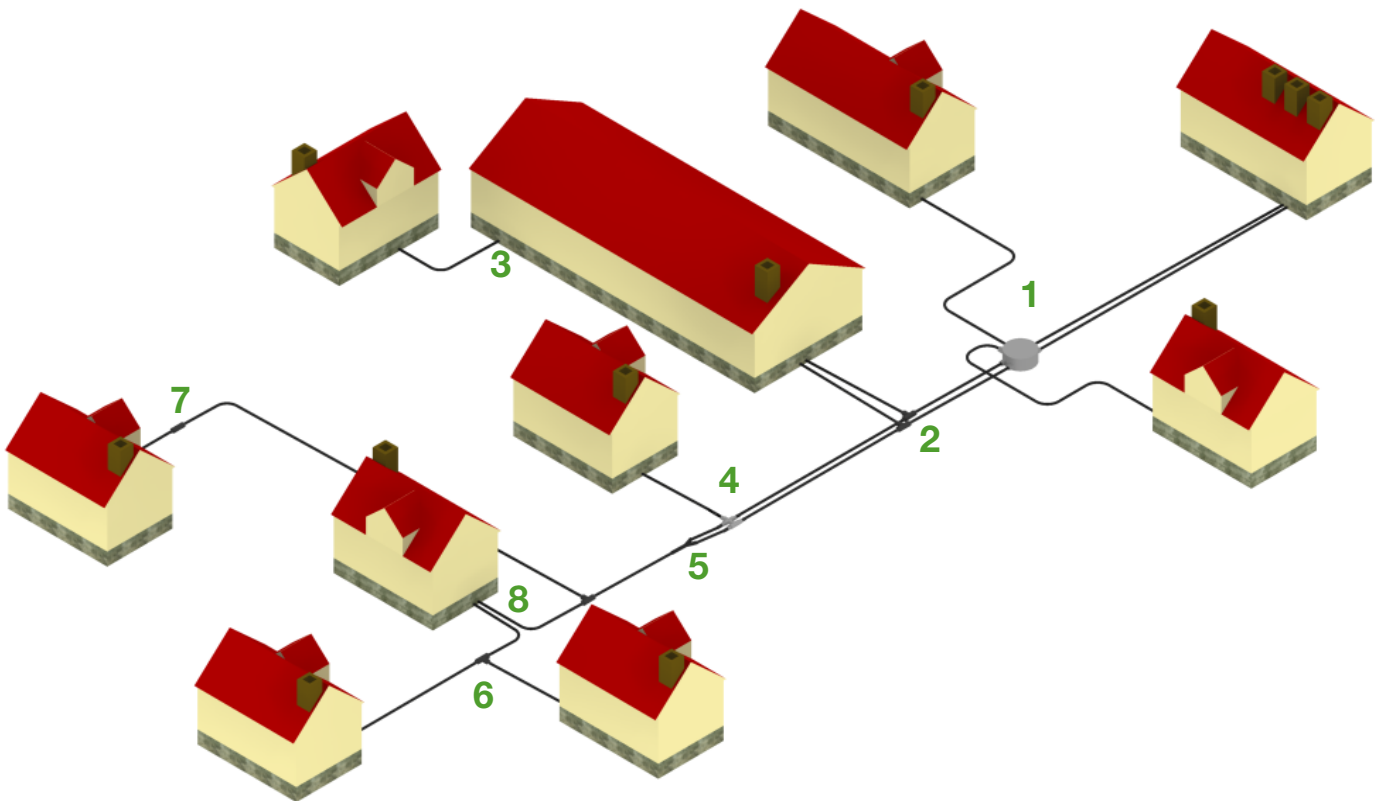
Für den Auftragnehmer: \_\_\_\_\_

Ort: \_\_\_\_\_

Datum: \_\_\_\_\_

Anlagen: \_\_\_\_\_

## Anschlussmöglichkeiten mit dem System von Austroflex



### 1. Schacht

Weiterführung von zwei Single Leitungen und Abzweigung von zwei Double Leitungen in einem Schacht:

Komponenten zur Schacht Installation		
Art. Nr.	Bezeichnung	Anzahl
116ESD200	Schacht	1
116SSS000	Schrumpfschlauch	6
116ENO000000	Schrumpfendkappe	6
116SHT000000	Press T-Stück	4
116SHW000000	Press Winkel 90° (zur erleichterten Leitungsführung im Schacht)	4

### 2. T-Stück

Abzweigung von einem Haupt- zu einem Nebenstrang mit Single Leitungen:

Komponenten zur T-Stück Installation		
Art. Nr.	Bezeichnung	Anzahl
116IST005	Isoliersatz für T-Verbindungen	2
116IRE000000	Isolierrohreinsetz	6
116ENO000000	Schrumpfendkappe	6
116SHT000000	Press T-Stück	2
116ISD000	PU- oder Weichschaum-Dämmpaket	2

### 3. Hausanschluss

Je nach Anforderung wird eine Hauseinführung für drückendes-, oder nicht drückendes Grundwasser verwendet:

Komponenten zur Herstellung eines Hausanschlusses		
Art. Nr.	Bezeichnung	Anzahl
116HED000 / 116HEN000	Hauseinführung drückendes Wasser / Hauseinführung nicht drückendes Wasser	1
116AFS000	Fixpunktschelle	1
116ENS000000	Gummi-Endkappe	1
116WHA000000	Klemmübergang mit Außengewinde	1 / Pe-Xa Rohr

#### 4. Doppel T-Stück

Abzweigung von einem Hauptstrang mit Single Leitungen zu einem Nebenstrang mit einer Double Leitung:

Komponenten zur Doppel T-Stück Installation		
Art. Nr.	Bezeichnung	Anzahl
116IST004	Isoliersatz für Doppel T-Verbindungen	1
116ENO000000	Schrumpfendkappe	5
116SHT000000	Press T-Stück	2
116ISD000	PU- oder Weichschaum-Dämmpaket	2

#### 5. Hosenstück

Zusammenlegung von 2 Single Leitungen zu einer Double Leitung:

Komponenten zur Hosenstück Installation		
Art. Nr.	Bezeichnung	Anzahl
116ISH100	Isoliersatz Hosenstück	1
116ENO000000	Schrumpfendkappe	3
116SHK000000	Presskupplung egal oder reduziert	2
116ISD000	PU- oder Weichschaum-Dämmpaket	1

#### 6. T-Stück

Abzweigung von einem Haupt- zu einem Nebenstrang mit Double Leitungen:

Komponenten zur T-Stück Installation		
Art. Nr.	Bezeichnung	Anzahl
116IST005	Isoliersatz für T-Verbindungen	1
116IRE000000	Isolierrohreinsetz	3
116ENO000000	Schrumpfendkappe	3
116SHT000000	Press T-Stück	2
116ISD000	PU- oder Weichschaum-Dämmpaket	1

#### 7. Längsisoliersatz

Für die Verbindung von zwei Double-Leitungssträngen werden folgende Bauteile benötigt:

Komponenten zur Längsisoliersatz Installation		
Art. Nr.	Bezeichnung	Anzahl
116ISL000	Isoliersatz für Längsverbindungen oder Überschubrohr	1
116IRE000000	Isolierrohreinsetz ( entfällt bei Verwendung des Überschubrohres )	2
116ENO000000	Schrumpfendkappe	2
116SHT000000	Presskupplung	2
116ISD000	PU- oder Weichschaum-Dämmpaket	1

#### 8. Leitungsführung mittels „Einschleifen“

Für die Weiterführung einer Leitung kann zur Verminderung der Anzahl von T-Isoliersätzen die Leitungsführung in Schleifen erfolgen. Dazu wird die Leitung zur Weiterführung im Inneren eines Hauses verteilt und dann durch eine zweite Hauseinführung zum nächsten Haus geleitet.

ACHTUNG: Bei der Auswahl der Komponenten ist auf die Dimension der Hüll- und Mediumrohre zu achten.

### Druckeinheiten Umrechnungstabelle

Druckeinheiten Umrechnungstabelle									
Einheit	1 Pa	1 kPa	1 bar	1 mbar	1 mmWs	1 atm	1 at	1 Torr	1 lb/in <sup>2</sup>
1 Pa = 1 N/m <sup>2</sup>	1	10 <sup>-3</sup>	10 <sup>-5</sup>	0,01	0,102	0,987x10 <sup>-5</sup>	1,02x10 <sup>-5</sup>	0,75x10 <sup>-2</sup>	1,45x10 <sup>-4</sup>
1 kPa	1000	1	0,01	10	102	0,987x10 <sup>-2</sup>	1,02x10 <sup>-2</sup>	7,50	0,145
1 bar = 1 N/mm <sup>2</sup>	10 <sup>5</sup>	100	1	1000	1,02x10 <sup>4</sup>	0,947	1,02	750	14,50
1 mbar	100	0,1	10 <sup>-3</sup>	1	10,2	0,987x10 <sup>-3</sup>	1,02x10 <sup>-3</sup>	0,75	0,0145
1 mmWs	9,81	9,81x10 <sup>-3</sup>	31x10 <sup>-5</sup>	9,81x10 <sup>-2</sup>	1	0,97x10 <sup>-4</sup>	10 <sup>-4</sup>	0,074	1,42x10 <sup>-3</sup>
1 atm	1,01x10 <sup>-5</sup>	101	1,01	1010	10332	1	1,033	760	14,70
1 at	9,81x10 <sup>4</sup>	98,1	0,981	981	10000	0,968	1	735	14,22
1 Torr	133	0,133	1,33x10 <sup>-3</sup>	1,33	13,6	1,32x10 <sup>-2</sup>	1,36x10 <sup>-2</sup>	1	0,019
1 lb/in <sup>2</sup>	6,89x10 <sup>3</sup>	6,89	0,069	68,9	703	0,068	0,070	51,7	1

		5 (K)	7 (K)	10 (K)	15 (K)	20 (K)	25 (K)	30 (K)	40 (K)		20 x 1,9	25 x 2,3	32 x 2,9	40 x 3,7	50 x 4,6	63 x 5,8	75 x 6,8	90 x 8,2	
kg / h bei H <sub>2</sub> O 70°C	ℓ / sec bei H <sub>2</sub> O 70°C	kW (bei jeweiliger Spreizung in Kelvin z.B.: 20 (K) = 80 / 60°C, TM = 70°C)  1 [ℓ / sec] x 3,6 = 1 [m³ / h]								Druckverlust Fließgeschw. (bei H <sub>2</sub> O 70°C)	DA (Aussendurchmesser PE-Xa Mediumrohr mal Wandstärke SDR11 = 6 bar bei 90°C) 100.000 Pa = 1 bar								
43	0,012	0,25	0,35	0,5	0,75	1	1,25	1,5	2	Pa/m m/sec	5 0,06	2 0,04							
107	0,031	0,625	0,875	1,25	1,875	2,5	3,125	3,75	5	Pa/m m/sec	24 0,15	8 0,09							
215	0,061	1,25	1,75	2,5	3,75	5	6,25	7,5	10	Pa/m m/sec	80 0,30	27 0,19	8 0,11						
430	0,122	2,5	3,5	5	7,5	10	12,5	15	20	Pa/m m/sec	273 0,59	90 0,37	27 0,23	10 0,15					
644	0,183	3,75	5,25	7,5	11,25	15	18,75	22,5	30	Pa/m m/sec	565 0,89	185 0,56	56 0,34	20 0,22					
859	0,244	5	7	10	15	20	25	30	40	Pa/m m/sec	952 1,18	310 0,75	93 0,45	32 0,29	11 0,19				
1.074	0,305	6,25	8,75	12,5	18,75	25	31,25	37,5	50	Pa/m m/sec	1432 1,48	465 0,93	138 0,57	48 0,37	16 0,23				
1.289	0,366	7,5	10,5	15	22,5	30	37,5	45	60	Pa/m m/sec		647 1,12	192 0,68	67 0,44	23 0,28				
1.504	0,427	8,75	12,25	17,5	26,25	35	43,75	52,5	70	Pa/m m/sec		858 1,31	254 0,79	88 0,51	30 0,33				
1.718	0,488	10	14	20	30	40	50	60	80	Pa/m m/sec		1096 1,49	323 0,91	112 0,58	38 0,37	13 0,24			
1.933	0,549	11,25	15,75	22,5	33,75	45	56,25	67,5	90	Pa/m m/sec			400 1,02	139 0,66	47 0,42	15 0,26			
2.148	0,610	12,5	17,5	25	37,5	50	62,5	75	100	Pa/m m/sec			485 1,13	168 0,73	57 0,47	19 0,29			
2.363	0,671	13,75	19,25	27,5	41,25	55	68,75	82,5	110	Pa/m m/sec			577 1,24	199 0,80	67 0,51	22 0,32			
2.578	0,732	15	21	30	45	60	75	90	120	Pa/m m/sec			677 1,36	233 0,88	79 0,56	26 0,35			
2.792	0,793	16,25	22,75	32,5	48,75	65	81,25	97,5	130	Pa/m m/sec			785 1,47	270 0,95	91 0,61	30 0,38			
3.007	0,854	17,5	24,5	35	52,5	70	87,5	105	140	Pa/m m/sec			899 1,58	309 1,02	104 0,65	34 0,41			
3.222	0,915	18,75	26,25	37,5	56,25	75	93,75	112,5	150	Pa/m m/sec			1021 1,70	350 1,10	118 0,70	39 0,44			
3.437	0,976	20	28	40	60	80	100	120	160	Pa/m m/sec				394 1,17	132 0,75	43 0,47	18 0,33		
3.652	1,037	21,25	29,75	42,5	63,75	85	106,25	127,5	170	Pa/m m/sec				441 1,24	148 0,79	48 0,50	20 0,35		
3.866	1,098	22,5	31,5	45	67,5	90	112,5	135	180	Pa/m m/sec				489 1,32	164 0,84	54 0,53	23 0,37		
4.296	1,220	25	35	50	75	100	125	150	200	Pa/m m/sec				594 1,46	199 0,93	65 0,59	27 0,41		
4.726	1,343	27,5	38,5	55	82,5	110	137,5	165	220	Pa/m m/sec				709 1,61	237 1,03	77 0,65	33 0,45		
5.155	1,465	30	42	60	90	120	150	180	240	Pa/m m/sec				833 1,76	277 1,12	90 0,71	38 0,49		
5.585	1,587	32,5	45,5	65	97,5	130	162,5	195	260	Pa/m m/sec				966 1,90	321 1,21	104 0,76	44 0,54		
6.014	1,709	35	49	70	105	140	175	210	280	Pa/m m/sec				1108 2,05	368 1,31	119 0,82	50 0,58		
6.444	1,831	37,5	52,5	75	112,5	150	187,5	225	300	Pa/m m/sec					418 1,40	135 0,88	57 0,62		
6.874	1,953	40	56	80	120	160	200	240	320	Pa/m m/sec					471 1,49	152 0,94	64 0,66	27 0,46	
7.303	2,075	42,5	59,5	85	127,5	170	212,5	255	340	Pa/m m/sec					526 1,59	170 1,00	72 0,70	30 0,49	
7.733	2,197	45	63	90	135	180	225	270	360	Pa/m m/sec					585 1,68	189 1,06	80 0,74	33 0,52	
8.592	2,441	50	70	100	150	200	250	300	400	Pa/m m/sec					711 1,87	229 1,18	96 0,82	40 0,57	
9.666	2,746	56,25	78,75	112,5	168,75	225	281,25	337,5	450	Pa/m m/sec					885 2,10	285 1,32	120 0,93	50 0,65	
10.740	3,051	62,5	87,5	125	187,5	250	312,5	375	500	Pa/m m/sec					1077 2,33	346 1,47	145 1,03	60 0,72	
11.814	3,356	68,75	96,25	137,5	206,25	275	343,75	412,5	550	Pa/m m/sec						412 1,62	173 1,13	71 0,79	
12.888	3,661	75	105	150	225	300	375	450	600	Pa/m m/sec						485 1,76	203 1,24	84 0,86	
13.962	3,966	81,25	113,75	162,5	243,75	325	406,25	487,5	650	Pa/m m/sec						562 1,91	235 1,34	97 0,93	

		5 (K)	7 (K)	10 (K)	15 (K)	20 (K)	25 (K)	30 (K)	40 (K)		63 x 5,8	75 x 6,8	90 x 8,2	110 x 10,0	125 x 11,4	140 x 12,7	160 x 14,6
kg / h bei H <sub>2</sub> O 70°C	ℓ / sec bei H <sub>2</sub> O 70°C	kW (bei jeweiliger Spreizung in Kelvin z.B.: 20 (K) = 80 / 60°C, TM = 70°C) 1 [ℓ / sec] x 3,6 = 1 [m³ / h]								Druckverlust Fließgeschw. (bei H <sub>2</sub> O 70°C)	DA (Aussendurchmesser PE-Xa Mediumrohr mal Wandstärke SDR11 = 6 bar bei 90°C) 100.000 Pa = 1 bar						
15.036	4,272	87,5	122,5	175	262,5	350	437,5	525	700	Pa/m m/sec	645 2,06	269 1,44	111 1,00	42 0,67	23 0,52		
16.110	4,577	93,75	131,25	187,5	281,25	375	468,75	562,5	750	Pa/m m/sec	734 2,21	306 1,55	126 1,08	47 0,72	26 0,56		
17.184	4,882	100	140	200	300	400	500	600	800	Pa/m m/sec	828 2,35	345 1,65	142 1,15	53 0,77	29 0,60		
18.258	5,187	106,25	148,75	212,5	318,75	425	531,25	637,5	850	Pa/m m/sec	927 2,50	386 1,75	159 1,22	60 0,82	32 0,63		
19.332	5,492	112,5	157,5	225	337,5	450	562,5	675	900	Pa/m m/sec	1032 2,65	429 1,85	176 1,29	66 0,86	36 0,67		
20.406	5,797	118,75	166,25	237,5	356,25	475	593,75	712,5	950	Pa/m m/sec		475 1,96	195 1,36	73 0,91	39 0,71	23 0,56	
21.480	6,102	125	175	250	375	500	625	750	1000	Pa/m m/sec		522 2,06	214 1,43	80 0,96	43 0,74	25 0,59	
22.554	6,407	131,25	183,75	262,5	393,75	525	656,25	787,5	1050	Pa/m m/sec		572 2,16	234 1,51	88 1,01	47 0,78	27 0,62	
23.628	6,713	137,5	192,5	275	412,5	550	687,5	825	1100	Pa/m m/sec		624 2,27	256 1,58	96 1,06	51 0,82	29 0,65	16 0,50
24.702	7,018	143,75	201,25	287,5	431,25	575	718,75	862,5	1150	Pa/m m/sec		678 2,37	278 1,65	104 1,10	56 0,86	32 0,68	17 0,52
25.776	7,323	150	210	300	450	600	750	900	1200	Pa/m m/sec		734 2,47	300 1,72	112 1,15	60 0,89	35 0,71	18 0,54
26.850	7,628	156,25	218,75	312,5	468,75	625	781,25	937,5	1250	Pa/m m/sec		792 2,58	324 1,79	121 1,20	65 0,93	37 0,74	20 0,57
27.924	7,933	162,5	227,5	325	487,5	650	812,5	975	1300	Pa/m m/sec		853 2,68	349 1,86	130 1,25	70 0,97	40 0,77	21 0,59
28.998	8,238	168,75	236,25	337,5	506,25	675	843,75	1012,5	1350	Pa/m m/sec		916 2,78	374 1,94	139 1,29	75 1,00	43 0,80	23 0,61
30.072	8,543	175	245	350	525	700	875	1050	1400	Pa/m m/sec		980 2,89	400 2,01	149 1,34	80 1,04	46 0,83	24 0,64
31.146	8,848	181,25	253,75	362,5	543,75	725	906,25	1087,5	1450	Pa/m m/sec			427 2,08	159 1,39	85 1,08	49 0,86	26 0,66
32.217	9,153	187,5	262,5	375	562,5	750	937,5	1125	1500	Pa/m m/sec			455 2,15	169 1,44	91 1,12	52 0,89	27 0,68
33.294	9,459	193,75	271,25	387,5	581,25	775	968,75	1162,5	1550	Pa/m m/sec			484 2,22	180 1,49	97 1,15	55 0,92	29 0,70
34.368	9,764	200	280	400	600	800	1000	1200	1600	Pa/m m/sec			514 2,29	191 1,53	102 1,19	59 0,95	31 0,73
36.516	10,374	212,5	297,5	425	637,5	850	1062,5	1275	1700	Pa/m m/sec			575 2,44	214 1,63	115 1,26	65 1,01	34 0,77
38.664	10,984	225	315	450	675	900	1125	1350	1800	Pa/m m/sec			640 2,58	237 1,73	127 1,34	73 1,06	38 0,82
40.812	11,594	237,5	332,5	475	712,5	950	1187,5	1425	1900	Pa/m m/sec			709 2,73	263 1,82	141 1,41	80 1,12	42 0,86
42.959	12,205	250	350	500	750	1000	1250	1500	2000	Pa/m m/sec			781 2,87	289 1,92	155 1,49	88 1,18	46 0,91
45.107	12,815	262,5	367,5	525	787,5	1050	1312,5	1575	2100	Pa/m m/sec				317 2,01	169 1,56	97 1,24	51 0,95
47.255	13,425	275	385	550	825	1100	1375	1650	2200	Pa/m m/sec				345 2,11	185 1,64	105 1,30	55 1,00
49.403	14,035	287,5	402,5	575	862,5	1150	1437,5	1725	2300	Pa/m m/sec				375 2,21	201 1,71	114 1,36	60 1,04
51.551	14,646	300	420	600	900	1200	1500	1800	2400	Pa/m m/sec				406 2,30	217 1,79	124 1,42	65 1,09
53.699	15,256	312,5	437,5	625	937,5	1250	1562,5	1875	2500	Pa/m m/sec				439 2,40	234 1,86	134 1,48	70 1,14
55.848	15,866	325	455	650	975	1300	1625	1950	2600	Pa/m m/sec				472 2,49	252 1,93	144 1,54	75 1,18
57.995	16,476	337,5	472,5	675	1012,5	1350	1687,5	2025	2700	Pa/m m/sec				507 2,59	270 2,01	154 1,60	81 1,23
60.143	17,086	350	490	700	1050	1400	1750	2100	2800	Pa/m m/sec					290 2,08	165 1,66	86 1,27
62.291	17,697	362,5	507,5	725	1087,5	1450	1812,5	2175	2900	Pa/m m/sec					309 2,16	176 1,72	92 1,32
64.439	18,307	375	525	750	1125	1500	1875	2250	3000	Pa/m m/sec					329 2,23	187 1,77	98 1,36
66.587	18,917	387,5	542,5	775	1162,5	1550	1937,5	2325	3100	Pa/m m/sec					350 2,31	199 1,83	104 1,41
68.735	19,527	400	560	800	1200	1600	2000	2400	3200	Pa/m m/sec					372 2,38	211 1,89	110 1,45

Bei 30° Spreizung beträgt  
die maximale übertragbare  
Leistung 5100 kW .  
Für weitere Auslegungen  
kontaktieren  
Sie uns bitte.



# Allgemeine Geschäfts- und Lieferbedingungen

## 1. Allgemeines:

Die nachstehenden „Allgemeinen Geschäftsbedingungen“ gelten, soweit nicht schriftlich Abweichungen vereinbart werden, für sämtliche, von der Austroflex Rohr-Isoliersysteme GmbH, Finkensteiner Strasse 7, A-9585 Gödersdorf, (kurz Verkäufer genannt) Firmenbuchnummer FN 199010 m, getätigten Lieferungen und Leistungen.

Irgendwelche Zusagen oder Nebenabreden von unseren Angestellten oder selbständigen Vertretern, die über diese allgem. Geschäftsbedingungen hinausgehen, bedürfen zu ihrer Gültigkeit unserer schriftlichen Bestätigung. Unsere Vertreter haben keine Abschlussvollmacht. Anderslautende Einkaufsbedingungen des Bestellers gelten nicht als Vertragsbestandteil, soweit dies nicht schriftlich von uns akzeptiert wurde. Alle unsere Offerte sind hinsichtlich Preis, Menge, Liefertermin freibleibend und werden erst mit unserer schriftlichen Auftragsbestätigung im Rahmen der darin ausdrücklich von uns bestätigten Vertragspunkten, Bestandteil des Kaufvertrages. Mündliche oder fernmündliche Auskünfte und Erklärungen sind bis zu ihrer schriftlichen Bestätigung unverbindlich, ebenso Angaben in Prospekten, Katalogen, Preislisten, Rundschreiben, Anzeigen etc. Darin enthaltene oder stillschweigend vorausgesetzte Zulassungen, Norm-Prüfungen, techn. Daten, Eigenschaften, Anwendungs- und Leistungsbeschreibungen, Anleitungen sind nur insoweit als zugesicherte Eigenschaften zu verstehen, als die schriftliche Auftragsbestätigung ausdrücklich darauf Bezug nimmt.

## 2. Erfüllungsort und Gerichtsstand:

Als Erfüllungsort gilt, falls nicht anders vereinbart, die Verladestelle; für die Zahlung der Sitz des Verkäufers. Es gilt stets Österreichisches Recht. Als Gerichtsstand gilt das zuständige Handelsgericht des Verkäufers als vereinbart.

## 3. Lieferung:

Unsere Lieferfristen und Termine gelten nur annähernd; sie sind nur dann verbindlich, wenn wir sie ausdrücklich schriftlich als verbindlich anerkannt haben. Weiters haften wir im Falle von Behinderung durch höhere Gewalt bei uns oder unseren Vorlieferanten, insbesondere durch Betriebsstörungen, Streiks, Rohstoff- und Warenmangel nicht für die Einhaltung der Lieferfrist. Sind wir mit einer Lieferung in Verzug, kann der Besteller nach Setzung einer angemessenen Nachfrist von nicht erfüllten Teilen des Vertrages zurücktreten. Gleichmaßen behalten wir uns in diesen Fällen vor, hinsichtlich des noch nicht erfüllten Teils der Lieferung ganz oder teilweise vom Vertrag zurückzutreten. Schadenersatzansprüche des Bestellers sind ausgeschlossen, es sei denn, uns fallen Vorsatz oder grobe Fahrlässigkeit zu Last. Teillieferungen sind zulässig. Bei Aufträgen auf Abruf beginnt die Lieferfrist mit dem, auf das Einlangen des Abrufes folgenden Arbeitstag (Mo-Fr). Aus transport- und produktionstechnischen Gründen behalten wir uns eine Mehr- oder Minderlieferung von bis zu 5% vor. Nimmt der Käufer die Ware auch nach Setzung einer Nachfrist nicht ab, können wir vom Vertrag zurücktreten oder Schadenersatz wegen Nichterfüllung verlangen. Retourware wird nur nach vorheriger Rücksprache und gegen 15% Manipulationsgebühr und Retour-Frachtkosten-Übernahme durch den Käufer akzeptiert. Retournahme ausnahmslos mit bestätigtem Austroflex Rohr-Isoliersysteme GmbH-Retourschein, Sonderprodukte- bzw. -fertigungen können nicht zurückgenommen werden.

## 4. Versand-Gefahrenübergang-Annahmeverzug:

Der Versand erfolgt wenn nicht anders vereinbart ist, auf Rechnung und Gefahr des Käufers ab Lagerort der Ware. Mit Übergabe der Ware an den ersten Frachtführer (Post, Bahn, Spediteur, usw.) geht die Gefahr auf den Käufer über (gilt auch für Lieferungen, bei denen der Verkäufer gemäß der Vereinbarung die Fracht bezahlt). Die Entlastung der Transportmittel am Bestimmungsort hat der Käufer bzw. der Empfänger oder dessen Erfüllungsgehilfe ohne Verzug auf seine Kosten und Gefahr durchzuführen. Paletten, die nicht ausdrücklich als Einwegpaletten definiert sind, sind entweder sofort bei Lieferung vollständig zu tauschen oder andernfalls innerhalb von 2 Wochen auf Kosten des Käufers an uns unbeschädigt zu retournieren. Andernfalls erfolgt die Verrechnung an den Käufer zu den aktuellen Gestehungskosten. Ebenso treffen den Käufer alle, aus einem Verschulden angelaufenen kausalen Mehrkosten (Wagenstandgeld, Kfz-Standgelder u. dgl.). Wir liefern, falls nicht ausdrücklich schriftlich anders vereinbart, unabeladen. Von uns organisierte LKWs müssen max. innerhalb von 2 Stunden ab Eintreffen am Entladeort entladen werden. Bei Überschreiten dieser Zeitspanne verrechnen wir an den Warenempfänger die entstandenen Stehzeiten und sonstige Kosten lt. Spediteur-Rechnung weiter. Wird die Erfüllung des Auftrages durch Verschulden des Käufers bzw. seines Erfüllungsgehilfen vereitelt, so kann der Verkäufer entweder Schadenersatz wegen Nichterfüllung fordern oder vom Vertrag zurücktreten. Mehrkosten können zusätzlich in Rechnung gestellt werden (Lagerung, Transport, Notverkauf).

## 5. Gewährleistung - Mängelrügen - Fristen:

Maßgebend für die Beurteilung der Ware ist ihr Zustand beim Versand am Erfüllungsort. Offene Mängel hat der Käufer dem Verkäufer bei Übernahme unverzüglich schriftlich auf dem Lieferschein oder Frachtbrief anzuzeigen. Die Ware ist vom Käufer bei der Übernahme auch auf ihre Eignung hin zu untersuchen. Bei Schlecht- oder Falschlieferung ist die Be- und Verarbeitung bzw. Weiterveräußerung zu unterlassen. Dem Verkäufer muss jedenfalls vor der Verarbeitung der Ware Gelegenheit zur Überprüfung geboten werden. Andernfalls ist

eine Gewährleistung ausgeschlossen. Transportschäden oder Minderungen der Ware hat grundsätzlich der Spediteur oder Frachtführer zu verantworten. Voraussetzung für eine Gewährleistung ist die Einhaltung der, vom Verkäufer schriftlich bekanntgegebenen Hinweise betreffend Lagerung, Verarbeitung, etc. bzw. der in dem einschlägigen Normen und Regelwerken festgelegten Richtlinien. Sämtliche, in den Dokumentationen des Verkäufers gegebenen Verarbeitungshinweise entsprechen aktuellen Kenntnissen und Erfahrungen. Sie stellen jedoch keine Zusicherung im Rechtssinne dar und werden nicht Inhalt eines Kaufvertrages. Bei der Anwendung sind stets die speziellen Bedingungen, sowohl in bauphysikalischer, bautechnischer und baurechtlicher Hinsicht zu beachten. Eine Gewährleistung aus der Beratung wird grundsätzlich ausgeschlossen.

## 6. Haftung:

Die Haftung für verschuldeten Schaden wird auf Vorsatz und grobe Fahrlässigkeit beschränkt. Die Gewährleistung umfasst nur die reine Schadenserhebung (Ersatzlieferung) und ist mit der Höhe des Auftrages limitiert. Der Verkäufer haftet nicht für die Erfüllung besonderer Vorschriften sowie für Einfuhrzölle und Zulassungen innerhalb Österreichs, soweit sie nicht vertraglich ausdrücklich vereinbart wurden. Die Ersatzpflicht für die aus dem Produkthaftungsgesetz resultierenden Sachschäden sowie Produkthaftungsansprüche, die aus anderen Bestimmungen abgeleitet werden können, ist ausgeschlossen. Schadenersatz, insbesondere wegen Nichterfüllung, positiver Vertragsverletzung und Mangelfolgeschäden steht dem Käufer nur bei grober Fahrlässigkeit oder Vorsatz zu. Sofern von uns nicht ausdrücklich schriftlich anerkannt, verjähren Schadenersatzansprüche innerhalb von 6 Monaten nach Lieferung.

## 7. Preis und Zahlung:

Die Preise sind freibleibend und beziehen sich auf die jeweils gültige Preisliste des Verkäufers bzw. auf den Auftrag/Kaufvertrag. Sie gelten, wenn nicht anders vereinbart ab Werk ausschließlich Fracht, Zoll und Verpackung zuzüglich Mehrwertsteuer in gesetzlicher Höhe. Ändern sich nach Abgabe des Angebotes oder nach Auftragsbestätigung bis zur Lieferung die maßgebenden Kostenfaktoren wesentlich, so werden sich Lieferer und Besteller über eine Anpassung der Preise verständigen. Wir sind bei neuen Aufträgen (Anschlusaufträgen) nicht an die vorhergehenden Preise gebunden. Die Zahlung hat innerhalb von 30 Tagen ab Rechnungsdatum für den Verkäufer spesenfrei netto ohne jeden Abzug zu erfolgen. Bei Bezahlung innerhalb von 8 Tagen nach Rechnungsdatum gewährt der Verkäufer 3% Skonto. Skonti werden nur dann gewährt, wenn keine überfälligen Forderungen bestehen. Die telefonisch oder mündlich vereinbarten Zahlungsbedingungen, gelten dann nicht, wenn eine, bei Neukunden jeweils durchzuführende Bonitätsprüfung eine offene Forderung nicht zulässt. In diesem Fall liefern wir ausschließlich gegen Bar- oder Scheckzahlung bei der Übernahme der Ware. Bei Zahlungsverzug werden bankmäßige Verzugszinsen in Höhe von 5% über dem jeweiligen Diskontsatz der Österreichischen Nationalbank sowie Mahnspesen in der Höhe von EUR 11,- pro Mahnung verrechnet. Gegenforderungen können mit dem Rechnungsbetrag nicht aufgerechnet werden. Bei Wertänderung der Währung gilt als Rechnungsbetrag der Geldwert am Tage der Rechnungslegung. Wechsel werden nur nach Vereinbarung mit Regressverzichtserklärung der involvierten Bank(en) und dann ausschließlich zahlungshalber angenommen, wobei alle mit der Verwertung des Wechsels verbundenen Kosten und Gebühren zu Lasten des Käufers gehen. Tritt nach erfolgreicher Lieferung bzw. Teillieferung eine wesentliche Verschlechterung in der Vermögensanlage des Käufers ein, wird die Rechnung sofort fällig. Vereinbarte, erreichte Boni können nicht gegen offene Forderungen vom Verkäufer gegenverrechnet werden, solange sich der Käufer mit ein oder mehreren Posten im Rückstand befindet.

## 8. Eigentumsvorbehalt:

Die Waren werden ausschließlich unter Eigentumsvorbehalt geliefert und gehen erst nach vollständiger Bezahlung in das Eigentum des Käufers über. Im Falle der Verarbeitung der Ware zu einer neuen Sache oder bei Verbindung der Ware mit einer Hauptsache erwirbt der Verkäufer auf diese Weise Miteigentum an der neuen Sache oder an der Hauptsache solange der Eigentumsvorbehalt wirksam ist. Veräußert der Käufer Vorbehaltsware auf Kredit, so gelten die daraus sich ergebenden Kaufpreisforderungen mit ihrer Entstehung, als an den Verkäufer abgetretenen, ohne dass es noch eine gesonderte Abtretungserklärung bedarf. Bei Zahlung mittels Wechsel bleibt der vereinbarte Eigentumsvorbehalt bis zur Einlösung des Wechsels zu Gunsten des Verkäufers bestehen. Die unter Eigentumsvorbehalt stehenden Waren darf der Käufer weder verpfänden noch sicherungshalber übereignen.

## 9. Teilunwirksamkeit:

Sollten einzelne Bestimmungen dieser Geschäftsbedingungen ganz oder teilweise unwirksam sein, so bleiben die übrigen Bestimmungen voll wirksam. An die Stelle der unwirksamen Klausel tritt eine solche, die in zulässiger Weise deren Zweck am nächsten kommt.

Es gelten immer unsere dem Produkt beigelegten aktuellen Montageanleitungen. Alle Arbeiten sollten stets von geschultem Fachpersonal durchgeführt werden.

# Austroflex – der Experte für flexible isolierte Rohrsysteme und Isolationsanwendungen



## ÜBER AUSTROFLEX:

Austroflex wurde 1985 gegründet und beschäftigt sich von Beginn an mit Technischer Isolierung und Fernwärme sowie ab Mitte der 90er mit Solaranbindungssystemen. Am Firmensitz in Gödersdorf bei Villach wird auf einer Gesamtfläche von rund 25.000 m<sup>2</sup> produziert. Neben einer breiten Palette an Eigenprodukten ist das Unternehmen auch Importeur einiger Spezialprodukte.

## SERVICE:

Dank unserer mehr als 30 jährigen Erfahrung im Transport und Erhalt von Wärme- oder Kälteenergie sind wir in der Lage unsere Kunden bei der Lösung allgemeiner wie auch individueller Probleme zu unterstützen. Dies umfasst sämtliche Variationen von

- Berechnungen bezüglich Wärmeverlust, Dämmstärken oder Dimensionierung
- Schulungen für Technik, Innendienst oder Vertrieb
- beratende Unterstützung bei zu realisierenden Projekten

## SELBSTVERSTÄNDNIS:

Austroflex sieht sich als Partner von Industrie und Großhandel und verfolgt dabei einen dreistufigen Vertriebsweg. Dank hoher Innovationskraft und Flexibilität sind wir in der Lage höchste Ansprüche unserer Kunden zu erfüllen.



**Austroflex**<sup>®</sup>  
Rohr-Isoliersysteme

Austroflex Rohr-Isoliersysteme GmbH  
Finkensteiner Strasse 7, A-9585 Gödersdorf-Villach  
T +43 4257 3345 - 0  
F +43 4257 3345 - 15  
E [office@austroflex.com](mailto:office@austroflex.com)  
[www.austroflex.com](http://www.austroflex.com)