

INEO INSTALLATIONSSYSTEME

Installationselement mit Spülkasten für Wand-WC und Dusch-WC INEOLINK H920115 000 000 1



TECHNISCHE DATEN

Artikel-Nr.	H920115 000 000 1
SGVSB / ST	871 883 / (noch offen)
passend zu	Dusch-WC-Kompatibilität
Ausführung	Stahlrahmen für Trockenbau zur Montage in Metall- oder Holzständerwand oder Vorwandinstallation Bauhöhe 1120 mm Füsse höhenverstellbar 0-200 mm und drehbar max. Tragfähigkeit 400 kg mit Anschlussbox für Dusch WC und elektronische Betätigungsplatten mit Abstützung für WC-Keramiken mit reduzierter Auflagefläche Spülkasten mit einstellbarem Spülstromregler gemäss EN 14055, vormontiert, für Frontbetätigung, mit Dual-Flush 2-Mengen-Spülsystem, Schwitzwasserisoliert
Wasserzulauf	oben R AG 1/2", Messing
Abgang	Befestigung Ablaufbogen tiefenverstellbar
Durchflussdruckbereich	0.5-10 bar
Wassertemperatur	max. 25°C
Spülkasten	120 mm, Material PP, Zulassung EN 14055 Spülmenge 6/3 Liter (4.5/3 l, 4/2.6 l)
Einbautiefe	135-205 mm, Wandhalter werkzeuglos verstellbar

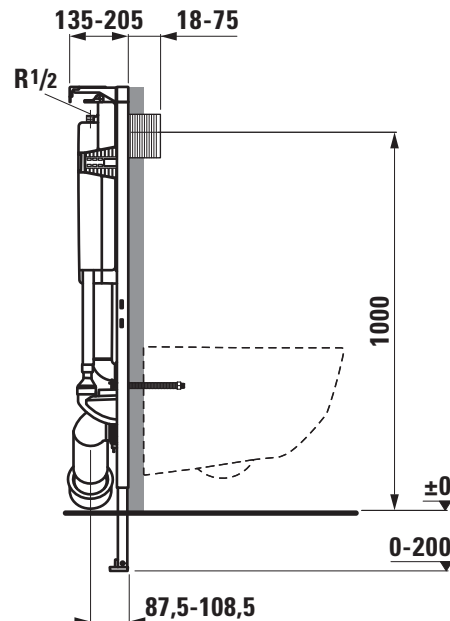
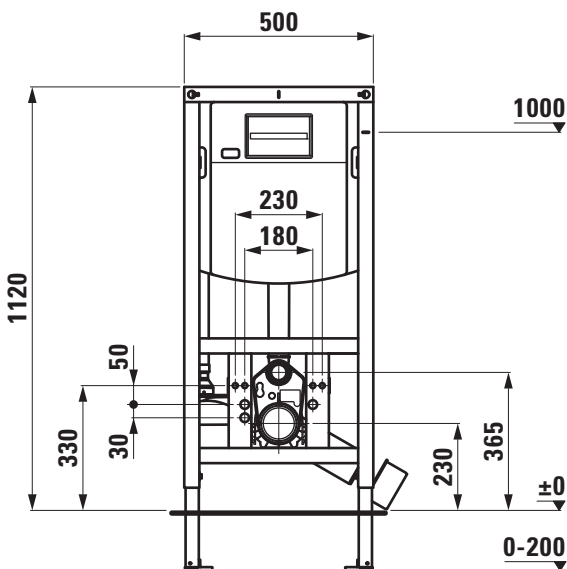
TECHNISCHE DATEN

Gewicht	15,0 kg
Zubehör exkl.	Betätigungsplatte für Frontbetätigung
Montagezubehör inkl.	Absperrventil 1/2", Revisionsbox mit UP-Box und Leerrohr für elektronische Betätigungsplatten, Bauschutz für Serviceöffnung, Befestigungsmaterial und 2 Gewindestangen M12 WC Anschlussset DN 90, HDPE Ablaufbogen DN 90 mit Übergangsadapter DN 90/110 aus HDPE
Montagematerial exkl.	Schallschutz-Set nach Norm SIA181, Artikel-Nr. VS16032 C00 000 0
Sonstiges	kompatibel mit U-Profilen UW 50, UW 75, dem Duofix*-System und Silent DN90* (*sind eingetragene Marken von Dritten)

AUSSCHREIBUNGSTEXT

Installationselement mit Spülkasten Laufen-INEO für Wand-WC und Dusch-WC, Bauhöhe 1120 mm
Stahlrahmen, Füsse höhenverstellbar und drehbar, Spülkasten mit einstellbarem Spülstromregler (EN 14055), für Frontbetätigung, mit Dual-Flush 2-Mengen-Spülsystem, Wasserzulauf oben R AG 1/2"
Einbautiefe 135-205 mm
Artikel-Nr. H920115 000 000 1, Oberfläche pulverbeschichtet

TECHNISCHE ZEICHNUNGEN / M 1 : 20



LÄUFEN