

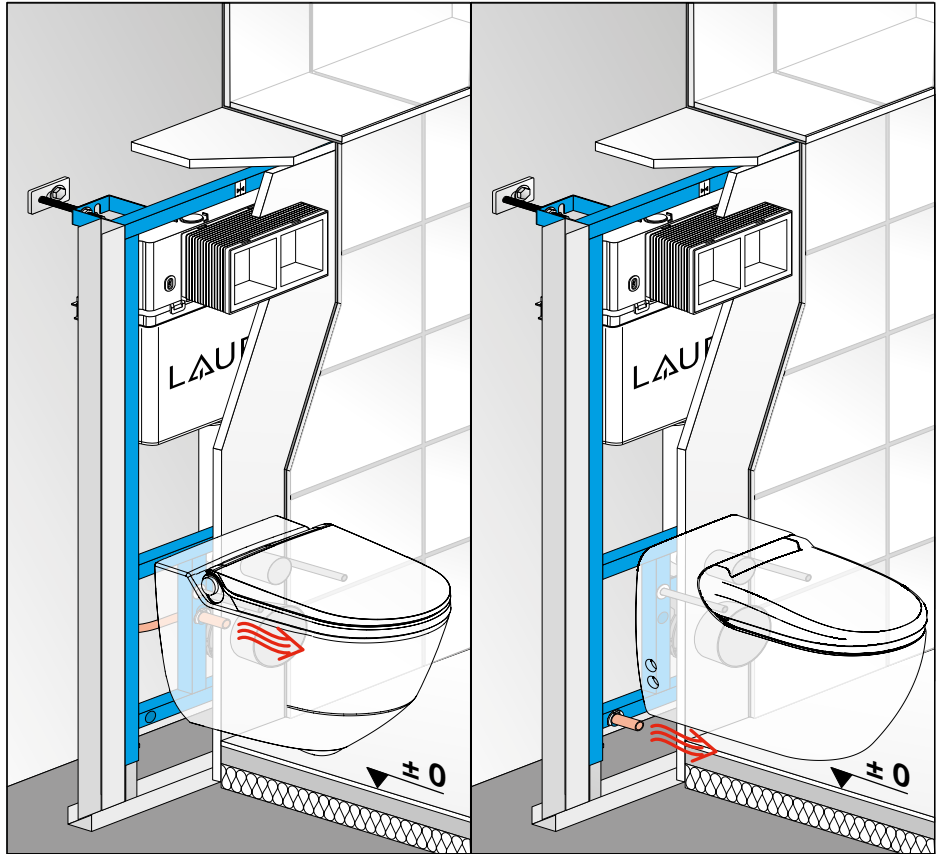
LAUFEN

Laufen Installation System

LIS CW2 H894661



Service



- [DE]** Diese Anleitung muss dem Benutzer ausgehändigt werden. Garantie/Haftung nur bei Montage gemäß Anleitung durch eine konzessionierte Fachkraft und gemäß örtlichen Vorschriften bei einem Druckbereich 0,5 – 10 bar.
- [FR]** Garantie/responsabilité uniquement assurées en cas de montage conforme au mode d'emploi, effectué par un spécialiste concessionnaire et en fonction des prescriptions locales dans des conditions de pression comprises entre 0,5 – 10 bars.
- [IT]** Garanzia/responsabilità assicurate soltanto in caso di montaggio conforme alle istruzioni per l'uso e eseguito da uno specialista concessionario in funzione delle prescrizioni locali con un campo di pressione di 0,5 – 10 bar.
- [EN]** Guarantee/Liability only when assembled by an approved specialist in accordance with the instructions and local regulations within the pressure range 0,5 – 10 bar.
- [ES]** Garantía/Responsabilidad sólo cuando está montado según las instrucciones de un profesional autorizado y de conformidad con la normativa local en el rango de presión 0,5 – 10 bar.
- [NL]** Garantie/aansprakelijkheid enkel bij montage volgens de handleiding door een bevoegde vakman en volgens de lokale voorschriften bij drukbereik 0,5 – 10 bar.
- [CS]** Garance/záruka pouze při montáži, prováděné dle návodu osobou odborně způsobilou s příslušnou koncesí a dle předpisů platných v místě a při tlaku v rozmezí od 0,5 do 10 barů.
- [LT]** Garantija / turtinė atsakomybė suteikiama, jei montavimą pagal instrukciją atlika kvalifikuotas specialistas pagal vietinius reikalavimus reikalavimus esant 0,5 – 10 barų slėgio diapazonui.
- [PL]** Gwarancja/odpowiedzialność prawna wyłącznie w przypadku montażu wykonanego przez upoważnionego specjalistę zgodnie z instrukcją oraz lokalnymi przepisami w zakresie ciśnienia od 0,5 do 10 bar.
- [HU]** Garancia/felelősség csak engedéllyel rendelkező szakember által végrehajtott, az útmutatásnak és a helyi előírásoknak megfelelő szerelés esetén, 0,5 – 10 baros nyomástartományban.
- [RU]** Гарантия действительна только в том случае, если монтаж выполнен специалистом согласно инструкции и с учетом местных предписаний при диапазоне давления 0,5 – 10 бар.
- [BG]** Гаранция / отговорност само при монтаж в съответствие с ръководството от лицензиран специалист и в съответствие с местните разпоредби за диапазон на налягането 0,5 – 10 бара.
- [DA]** Denne vejledning skal udleveres til brugeren. Garantien gælder kun, hvis monteringen udføres af en autoriseret fagmand, der følger vejledningen og overholder de lokale bestemmelser ved et tryk på 0,5 – 10 bar.
- [SV]** Denna anvisning måste överlämnas till användaren. Garanti/ersättningskyldighet gäller endast om monteringen har genomförts enligt anvisningen av en auktoriserad specialist och enligt de lokala föreskrifterna på tryckområdet 0,5 – 10 bar.
- [NO]** Denne veiledningen må utleveres til brukeren. Garanti/erstatningsansvar kun hvis montering er utført av en fagperson med konsesjon i henhold til veiledning og i samsvar med lokale forskrifter ved et trykk på 0,5 til 10 bar.
- [FL]** Tämä ohje täytyy antaa käyttäjälle. Takuu/tuotevastuu vain, kun asennuksen suorittaa toimiluvan omaava ammattilainen käyttööhojeen sekä paikallisten 0,5 – 10 baarin painealuetta koskevien määräysten mukaisesti.
- [SK]** Tento návod musí byť doručený používateľovi. Záruka platí, len ak sa montáž vykoná podľa návodu a ak ju vykoná odborník s oprávnením v súlade s miestnymi predpismi, a to pri rozsahu tlaku 0,5 – 10 bar.
- [ZH]** 必须将本说明书当面交给用户。保修/责任仅在遵照说明书，并由授权专业人员符合当地法规且在压力区间 0.5 - 10 bar 内操作时生效
- [ET]** See juhend tuleb kasutajale anda. Garantii kehtib ainult juhul, kui seade on paigaldatud kasutusjuhendi järgi, seda on teinud liitsentsiga spetsialist ning järgitud on kohalikke eeskirju ja paigaldatud on rõhuvahemikus 0,5–10 baari.
- [HR]** Ove se upute moraju predati korisniku. Garancija/odgovornost vrijedi samo ako je montažu izvršilo ovlašteno stručno osoblje prema uputama i lokalnim propisima pri rasponu tlaka od 0,5 do 10 bara.
- [LV]** Šīs instrukcijas ir jānodod lietotājam. Garantija ir spēkā tikai tad, ja licencēts speciālists uzstādīšanu veic atbilstoši vietējiem noteikumiem un 0,5–10 bar spiediena intervālā.
- [PT]** O presente manual deve ser entregue ao utilizador. Garantia/responsabilidade apenas no caso de montagem realizada por um técnico concessionado e segundo os regulamentos locais, com uma gama de pressão de 0,5 – 10 bar.
- [TR]** Bu kılavuz kullanıcuya verilmelidir. Garanti/sorumluluk, sadece ürün 0,5 – 10 bar basınç aralığında kilavuzda öngörülen şekilde yetkili uzman personel tarafından ve yerel yönetmeliklerde öngörülmediği şekilde monte edilginde geçerli kazanır.
- [SR]** Garantni list /Garancija / odgovornost samo ako ih montira ovlašćeno lice u skladu sa uputstvima i lokalnim propisima u opsegu pritiska 0,5 - 10 bara.
- [SL]** Odgovornost velja samo v kolikor montirano s strani stokovnega osebjja, v kolikor v skladu z navodili za montažo, v kolikor so upoštevani lokalni veljavni predpisi in v kolikor je pritisk vode med 0,5 - 10 bara.

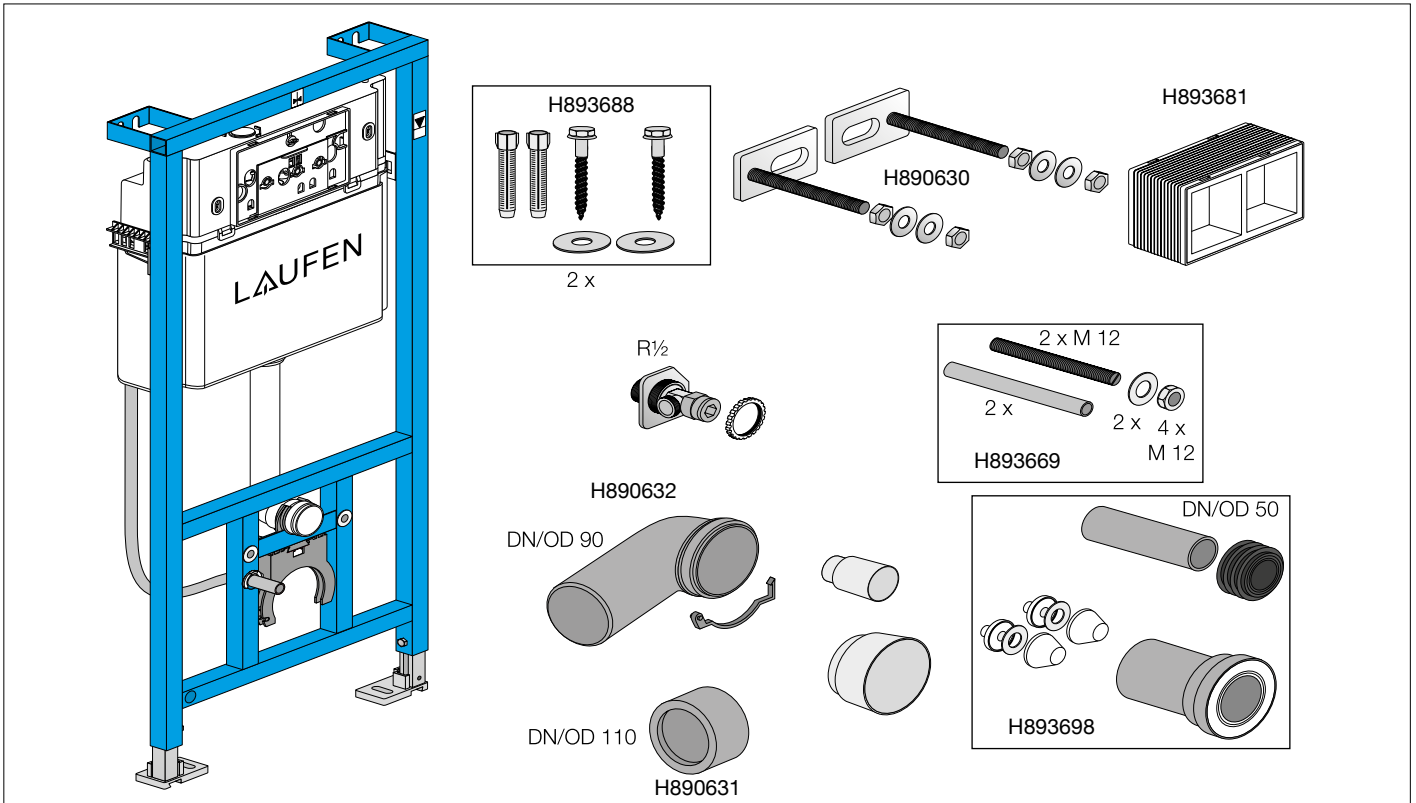
Lieferumfang
 Contenu du colis
 Distinta dei pezzi
 Parts list
 Alcance del suministro

Toebehoren
 Rozsah dodávky
 Dalių sąrašas
 Zakres dostawy
 Szállítási terjedelem

Комплектация
 Списък на детайлите
 Leveringsomfang
 Leveransomfatning
 Leveranseomfang

Toimituskokonaisuus
 Obsah dodávky
 供货范围
 Osade nimekiri
 Popis dijelova

Daļu saraksts
 Lista de peças
 Parça listesi
 Lista delova
 Seznam delov



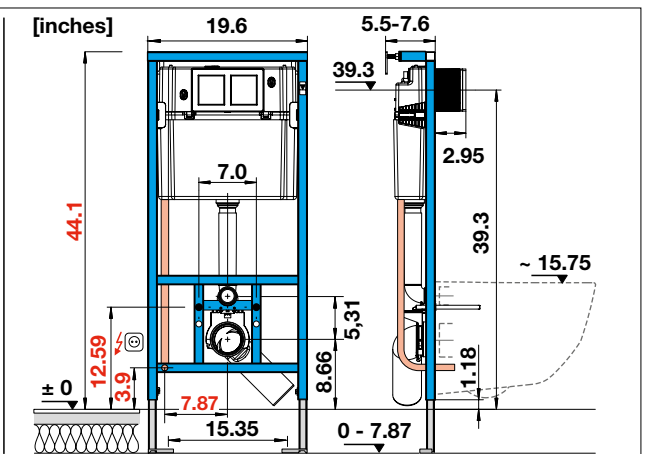
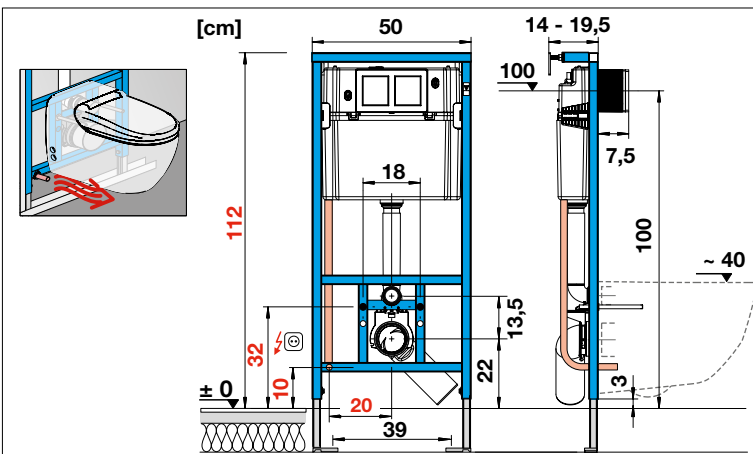
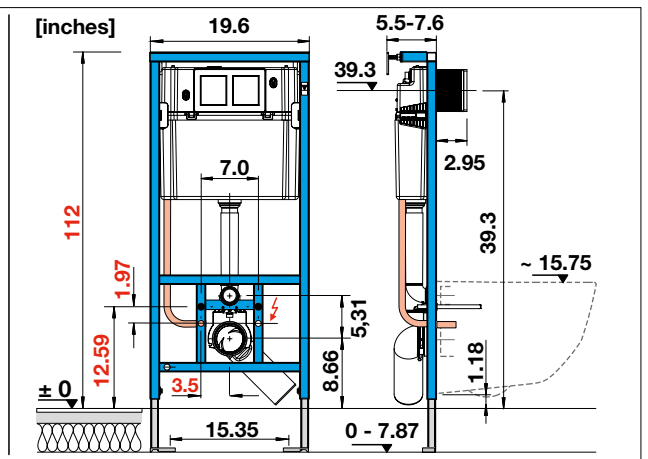
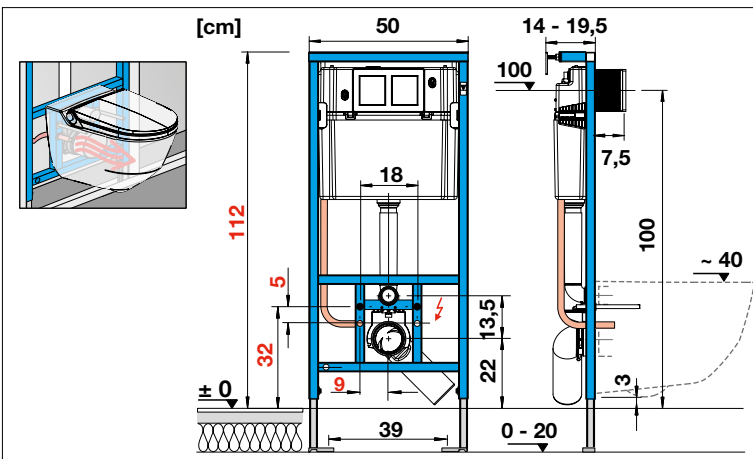
Dimensionen
 Dimensions
 Dimenzioni
 Dimensions
 Dimensiones

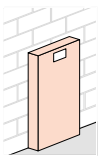
Afmetingen
 Rozměry
 Matmenys
 Wymiary
 Méretek

Размеры
 Размери
 Pakšalve
 Sāpa
 Grönsāpa

Suopa
 Rozměry
 Mõõtmed
 Dimenzije

Izmēri
 Dimensões
 Boyutlar
 Dimenzije
 Dimenzije





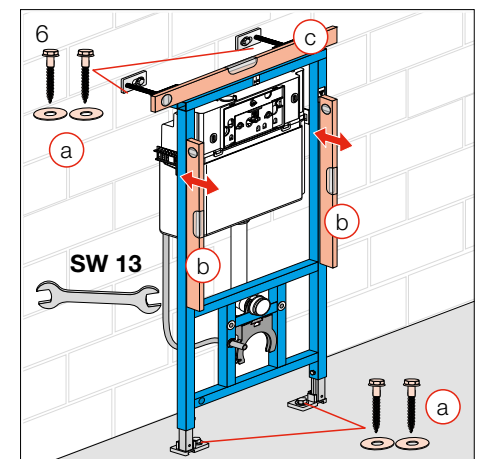
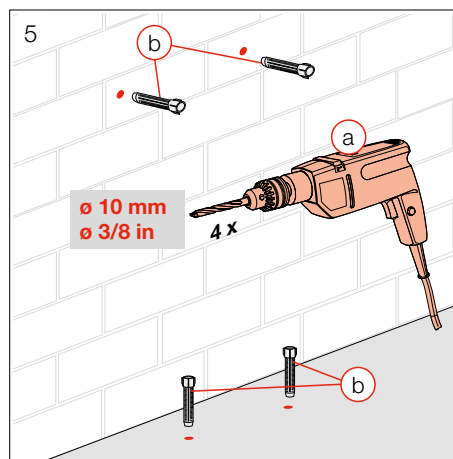
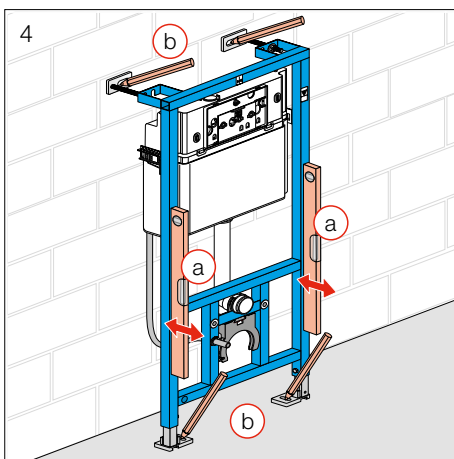
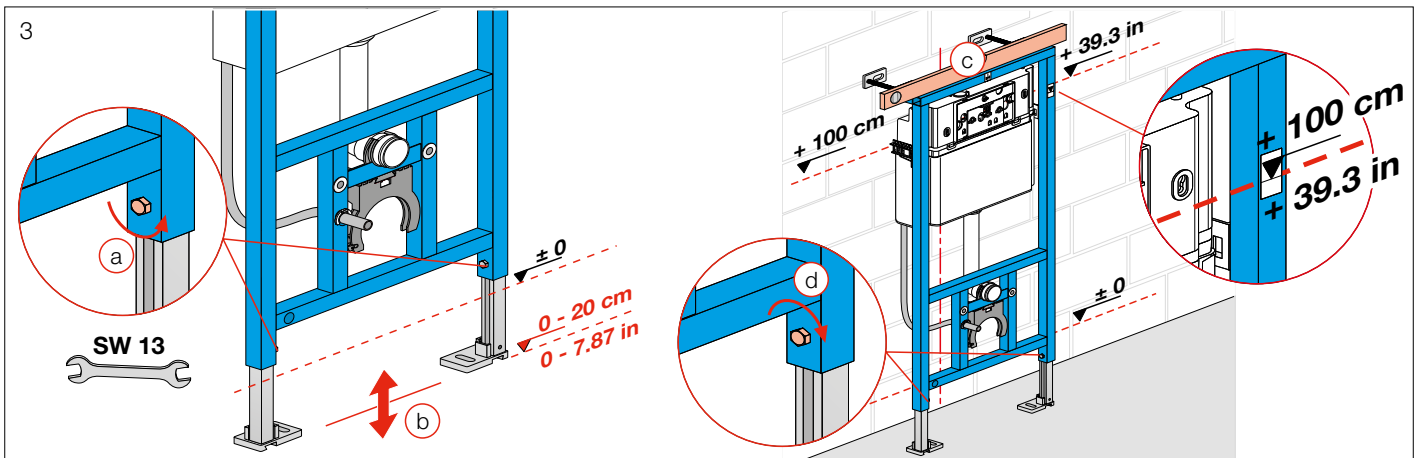
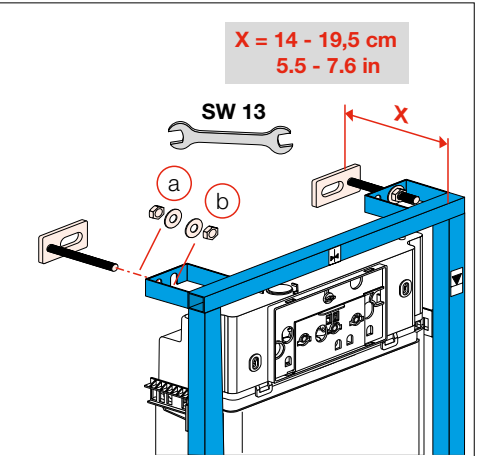
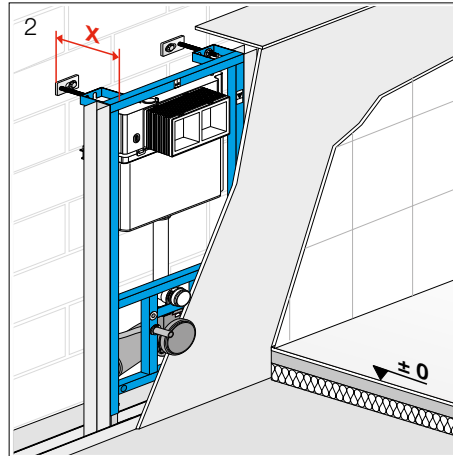
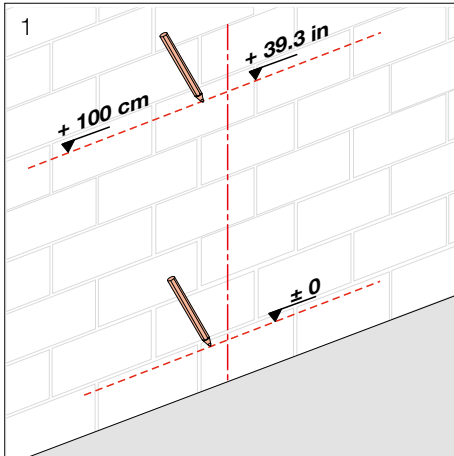
Montageablauf
Exécution du montage
Esecuzione del montaggio
Assembly procedure
Processo de montaje

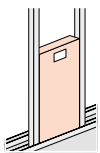
Montageverloop
Průběh montáže
Montavimo tvarka
Odplyw montażowy
A szerelés menete

Последовательность монтажа
Протичане на монтажа
Monteringsstrin
Monteringsprocedur
Monteringsbeskrivelse

Asennuksen
Montáž
装配程序
Kokkumonteerimine
Postupak montaže

Montāžas procedūra
Processo de montagem
Montaj prosedūri
Uputstvo za montažu
Navodila za montažu





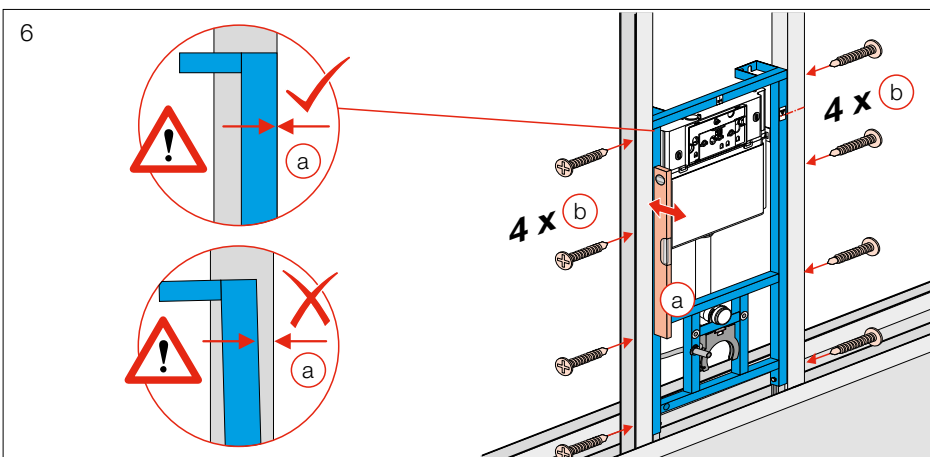
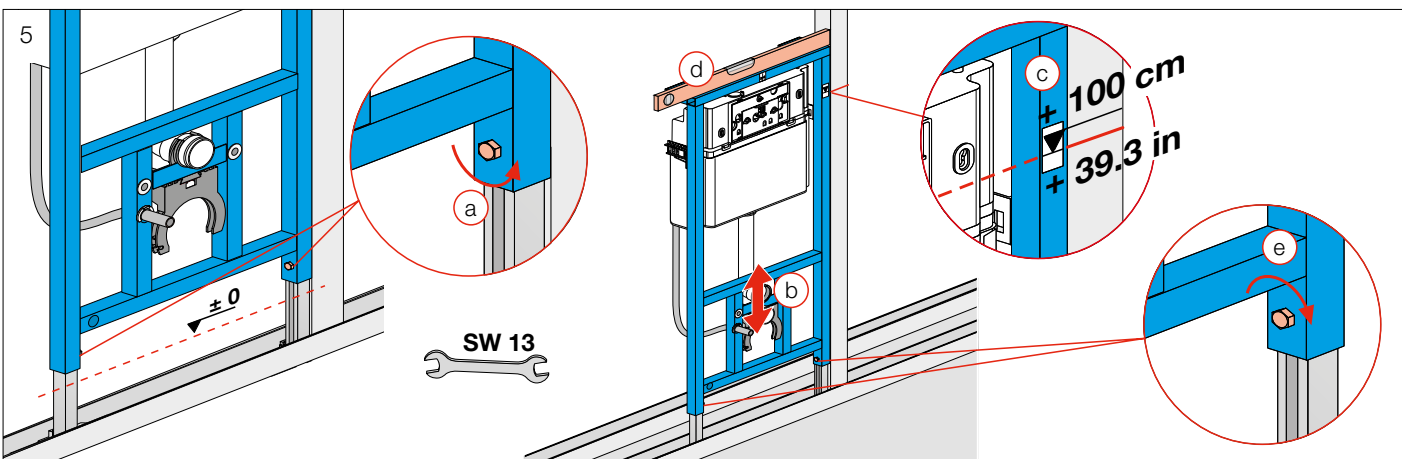
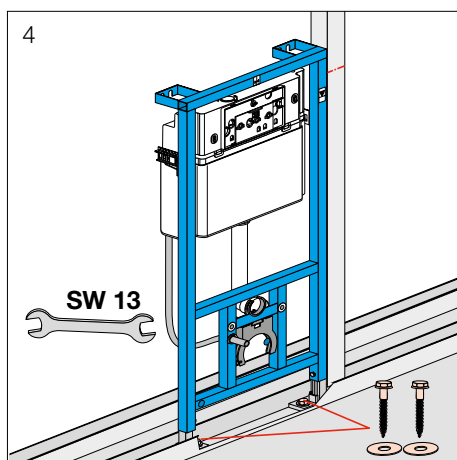
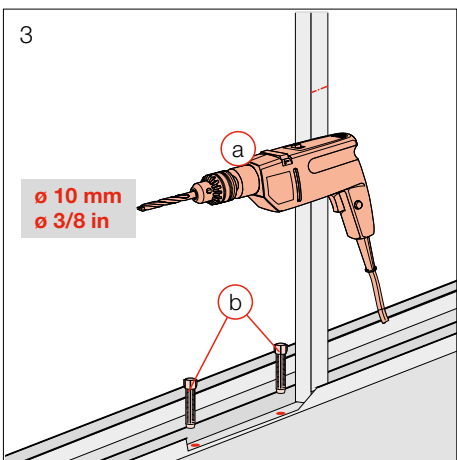
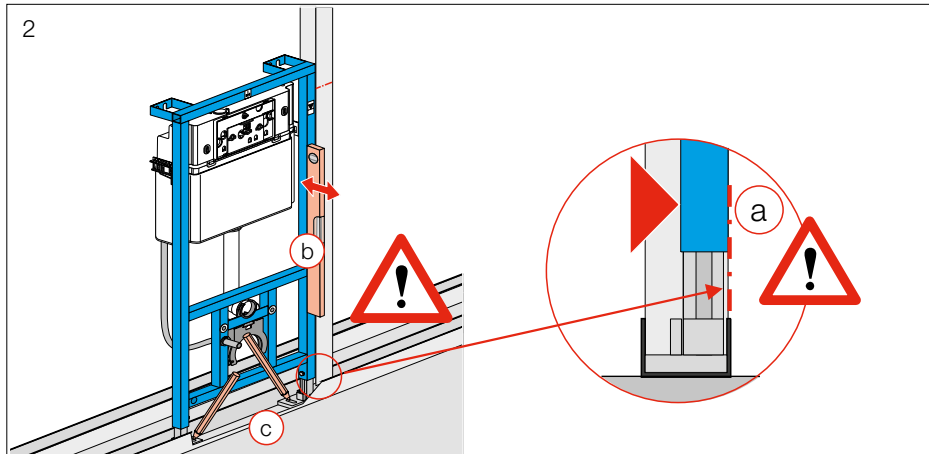
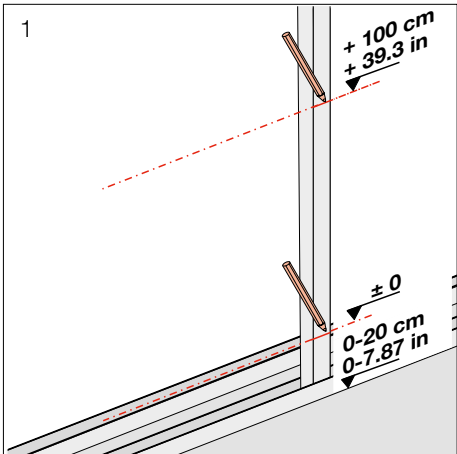
Montageablauf
Exécution du montage
Esecuzione del montaggio
Assembly procedure
Proceso de montaje

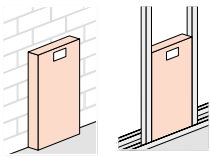
Montageverloop
Průběh montáže
Montavimo tvarka
Odpyływ montażowy
A szerelés menete

Последовательность монтажа
Протичане на монтажа
Monteringsstrin
Monteringsprocedur
Monteringsbeskrivelse

Asennuksen
Montáž
裝配程序
Kokkumonteerimine
Postupak montaže

Montāžas procedūra
Processo de montagem
Montaj prosedūri
Uputstvo za montažu
Navodila za montažo





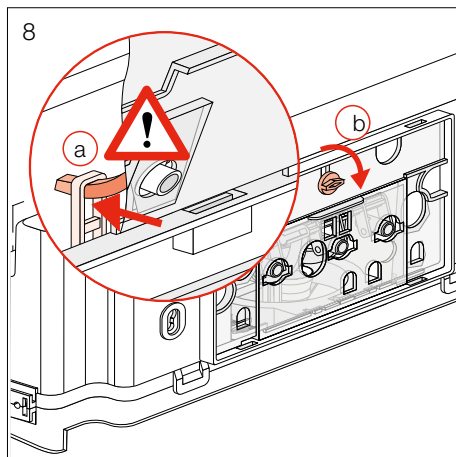
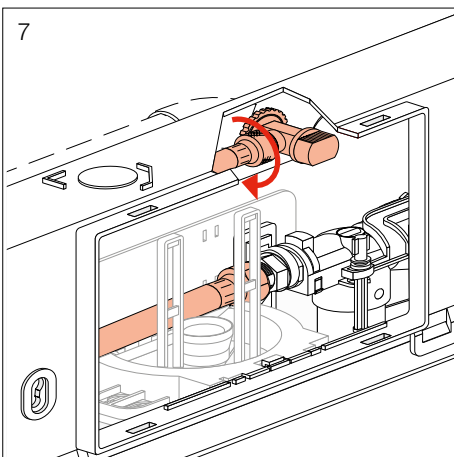
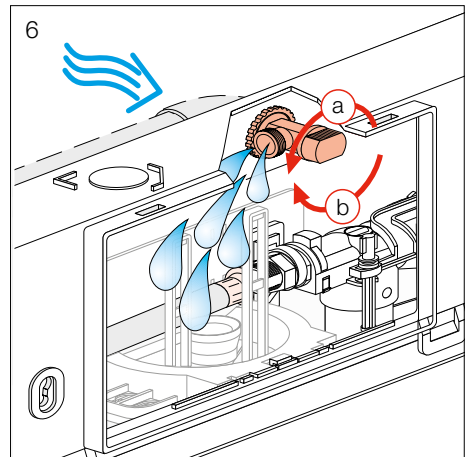
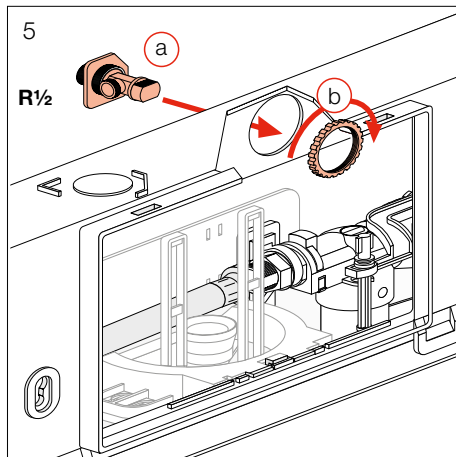
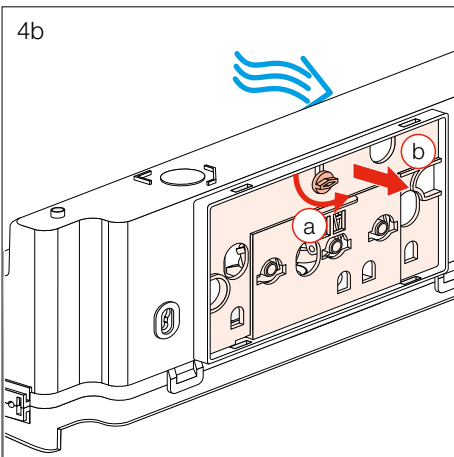
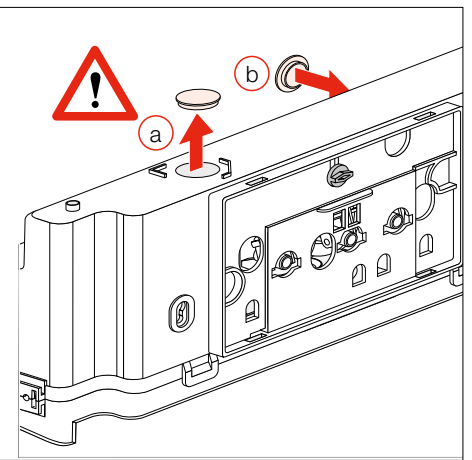
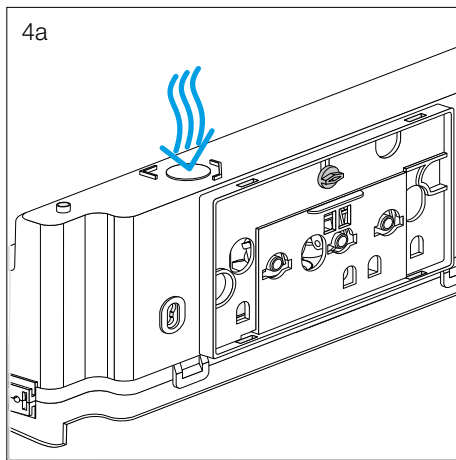
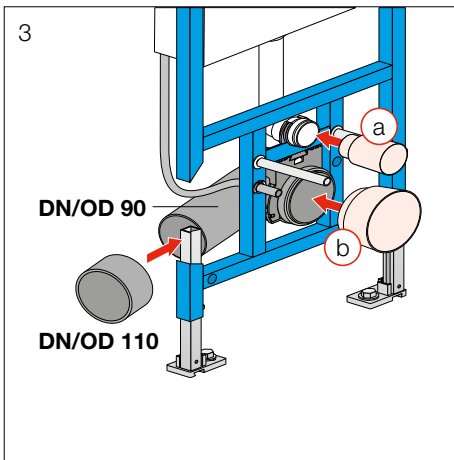
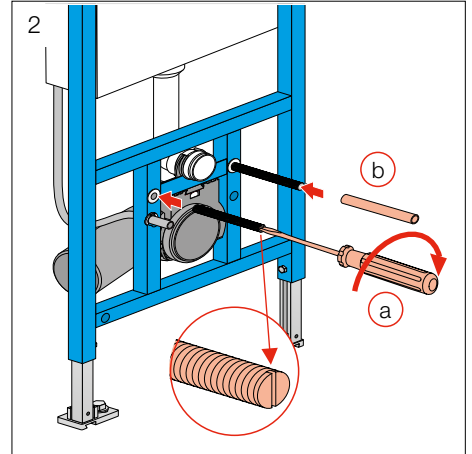
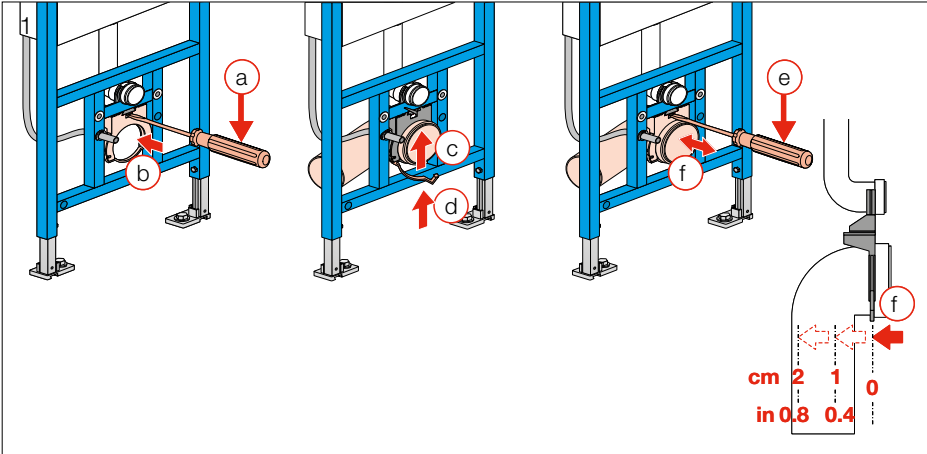
Montageablauf
Exécution du montage
Esecuzione del montaggio
Assembly procedure
Proceso de montaje

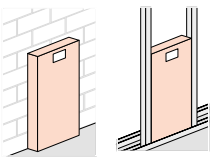
Montageverloop
Průběh montáže
Montavimo tvarka
Odplyw montażowy
A szerelés menete

Последовательность монтажа
Протичане на монтажа
Monteringsstrin
Monteringsprocedur
Monteringsbeskrivelse

Asennuksen
Montáž
装配程序
Kokkumonteerimine
Postupak montaže

Montāžas procedūra
Processo de montagem
Montaj prosedūri
Uputstvo za montažu
Navodila za montažo





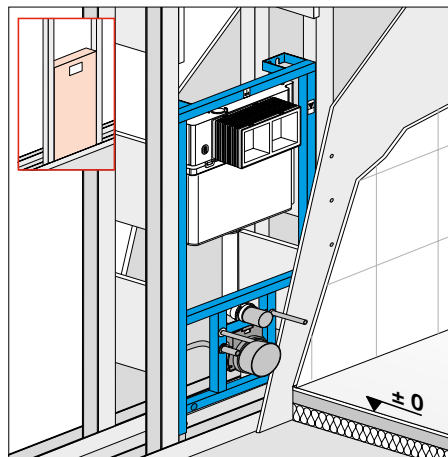
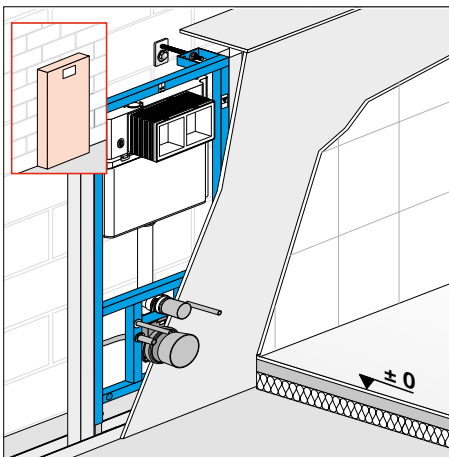
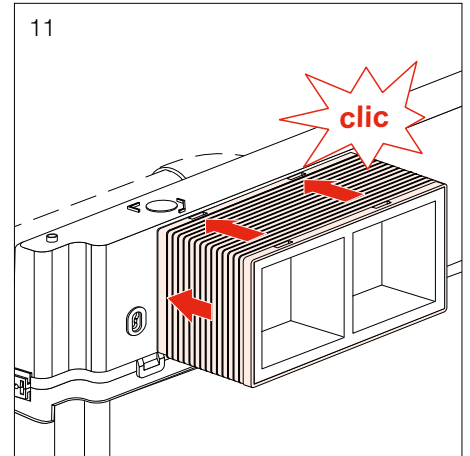
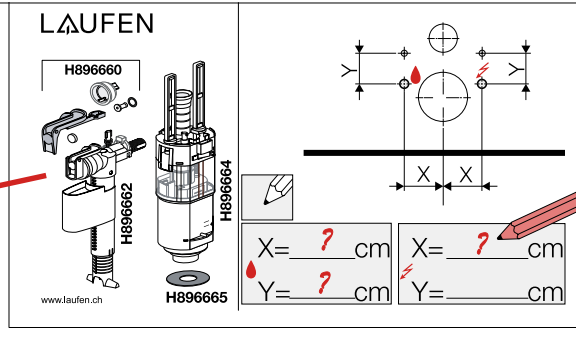
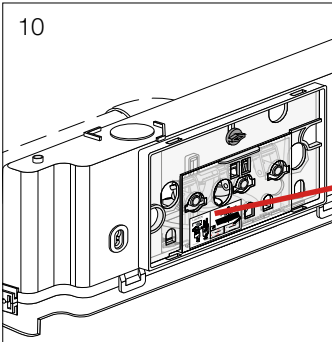
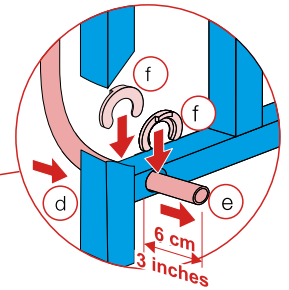
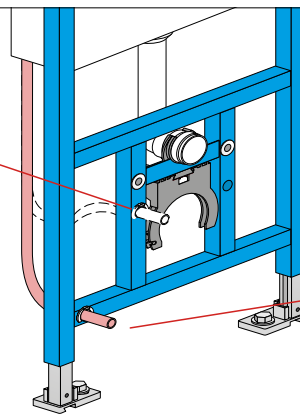
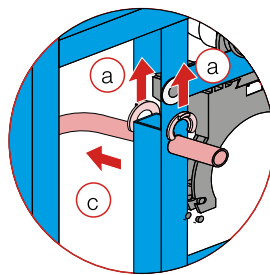
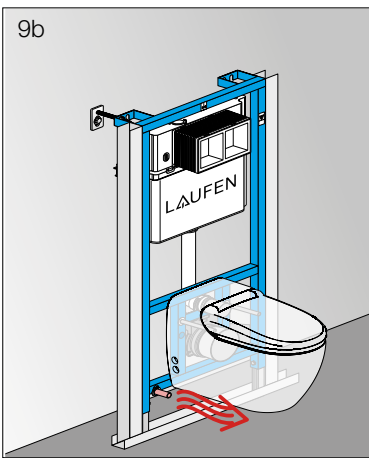
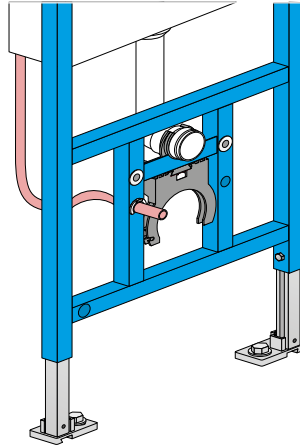
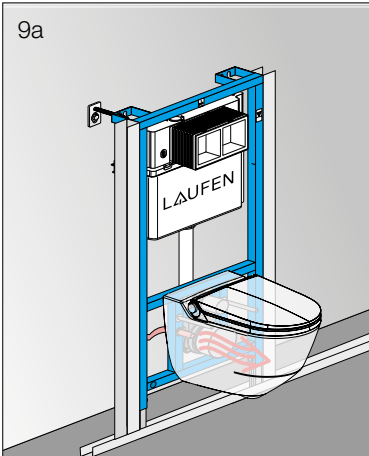
Montageablauf
Exécution du montage
Esecuzione del montaggio
Assembly procedure
Proceso de montaje

Montageverloop
Průběh montáže
Montavimo tvarka
Odplyw montażowy
A szerelés menete

Последовательность монтажа
Протичане на монтажа
Monteringsstrin
Monteringsprocedur
Monteringsbeskrivelse

Asennuksen
Montáž
装配程序
Kokkumonteerimine
Postupak montaže

Montāžas procedūra
Processo de montagem
Montaj prosedūri
Uputstvo za montažu
Navodila za montažo

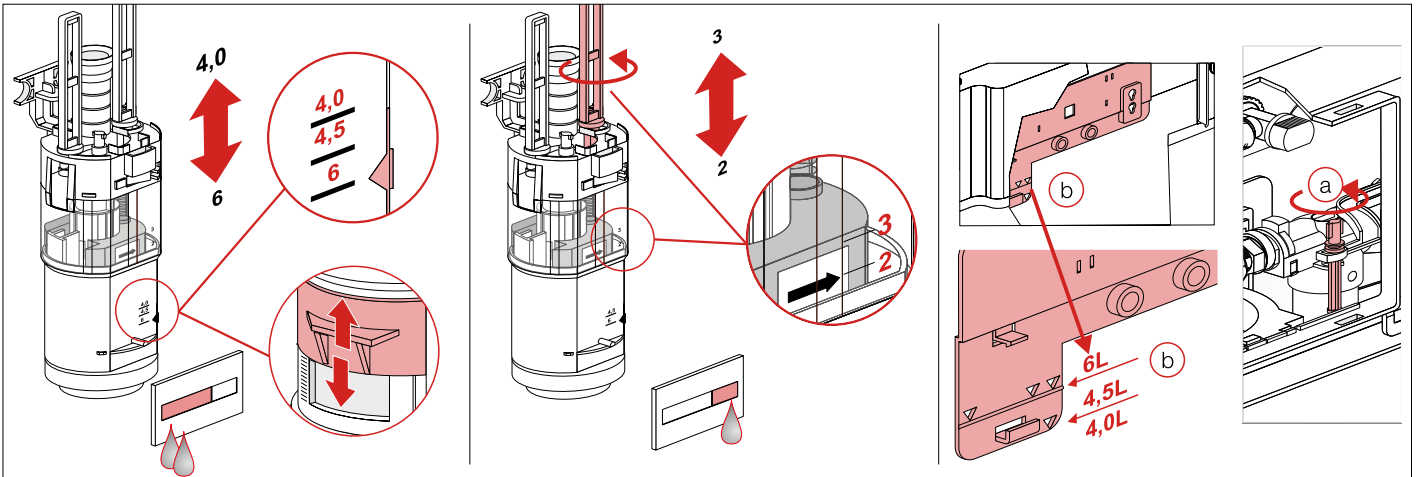


Verstellen der Spülmenge
 Réglage de la quantité d'eau de rinçage
 Modifica del volume di scarico
 Setting the flush volume
 Ajustar el tiempo de cantidad de lavado
 Instellen van de spoelhoeveelheid
 Regulace splachovacího množství

Plovimui naudojamo vandens
 kiekio reguliavimas
 Regulacja ilości płukania
 Óbítési mennyiség beállítása
 Регулировка расхода воды
 для смыва
 Регулиране на количеството

на промиване
 Justering af skyllevolum
 Ställa in flush volym
 Innstilling av spylemengde
 Huhhtelu asettaminen
 Prestavlenie množstva splachovanej vody
 调整冲洗量

Loputuskoguse reguleerimine
 Postavljanje količine za ispiranje
 Skalošanas daudzuma maiņa
 Regulação do volume de descarga
 Su bošaltma miktarnin ayarlanması
 Poděšavanje količine ispiranja
 Nastvitev količine izpiranja



Service
 Service
 Servicio
 Service
 Servizio

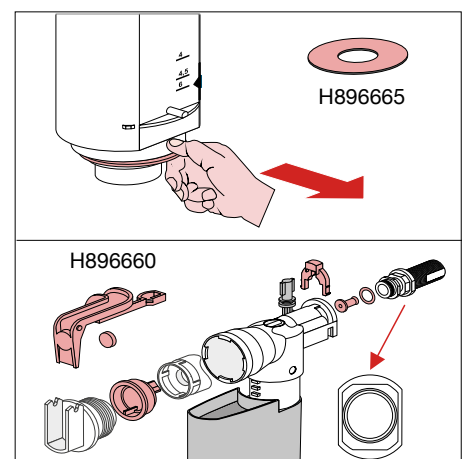
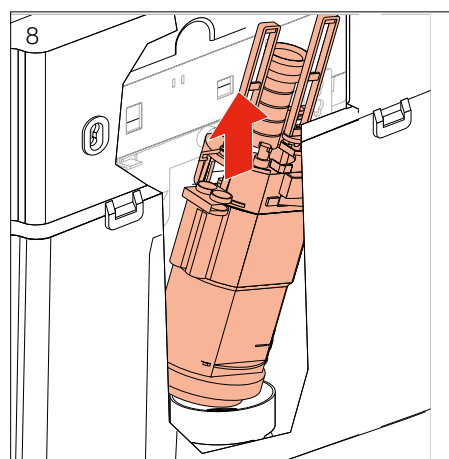
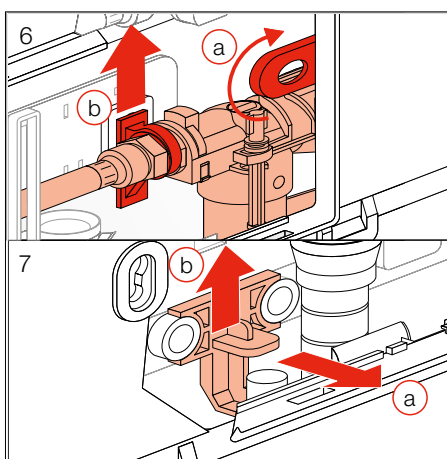
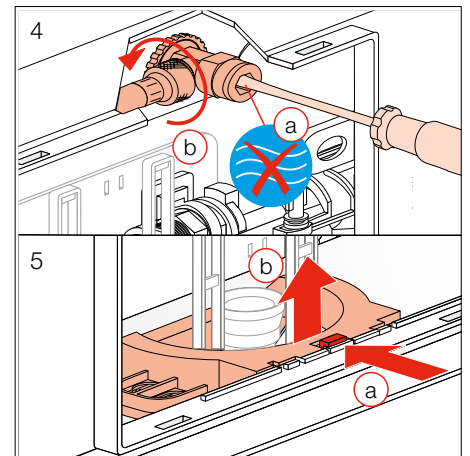
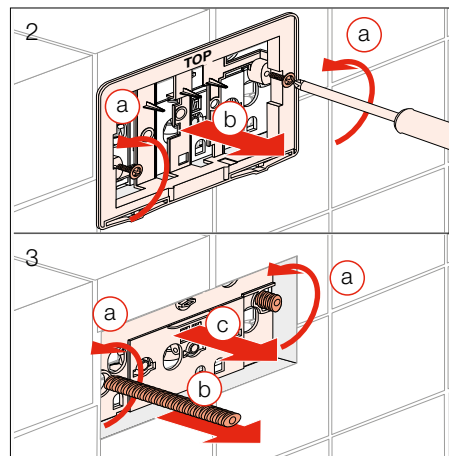
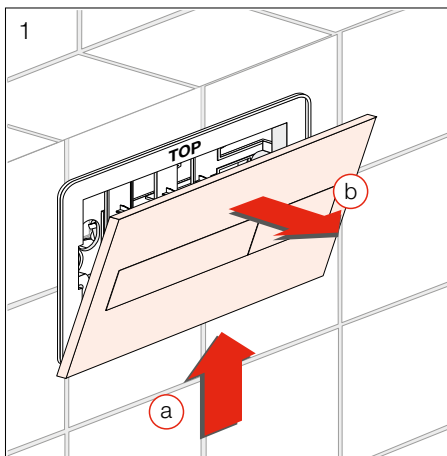
Service
 Servis
 Aptarnavimas
 Servis
 Servis
 Karbantartás

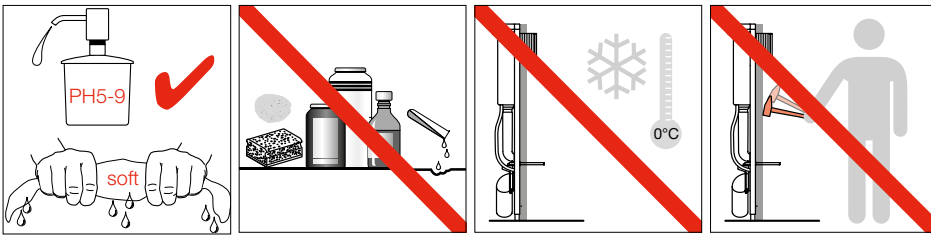
Обслуживание
 Обслужване
 Service
 Service
 Service
 Service

Huolto
 Servis
 售后服务
 Hooldus
 Servis

Apkope
 Assistência
 Servis
 Servis
 Servis
 Servis

Service





LAUFEN

Laufen Bathrooms AG
Wahlenstrasse 46
CH-4242 Laufen, Switzerland
www.laufen.com