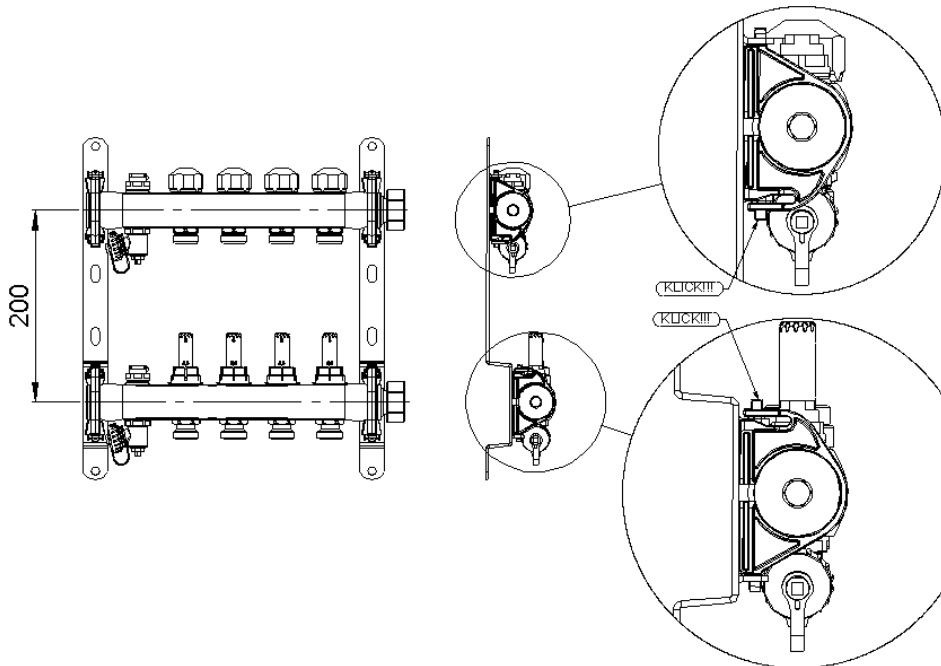


## MONTAŽA RAZDJELNIKA NA DRŽAČE S PVC OBUJMICAMA

### INSTALLATION OF MANIFOLDS ON BRACKETS WITH PVC CLAMPS

### MONTAGE DER VERTEILER AUF HALTER MIT KUNSTSTOFFSCHELLEN

- RAZMAK GRANA RAZDJELNIKA 200 mm / MANIFOLD BRANCH SPACING 200 mm / ABSTAND DER VERTEILERBALKEN 200 mm

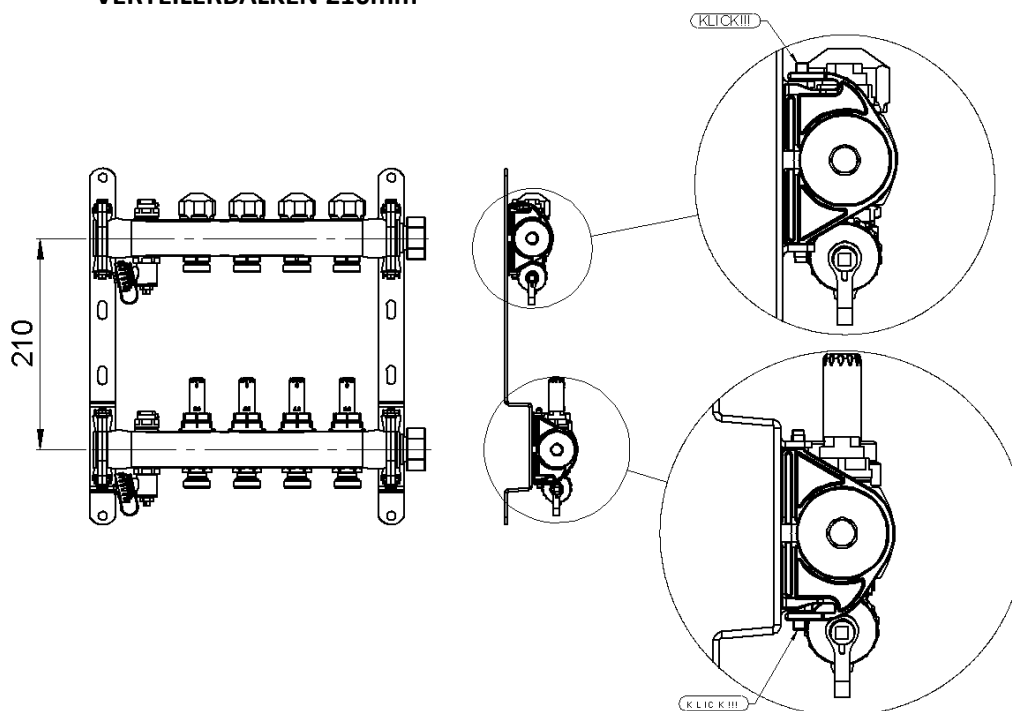


Obujmica se zatvara prema unutarjem djelu razdjelnika/

The clamp closes towards inner part of manifold/

Die Schelle schließt zum inneren Teil der Verteiler

- RAZMAK GRANA RAZDJELNIKA 210 mm / MANIFOLD BRANCH SPACING 210 mm / ABSTAND DER VERTEILERBALKEN 210mm



Obujmica se zatvara prema vanjskom djelu razdjelnika/

The clamp closes towards outer part of manifold/

Die Schelle schließt zum äußeren Teil der Verteiler