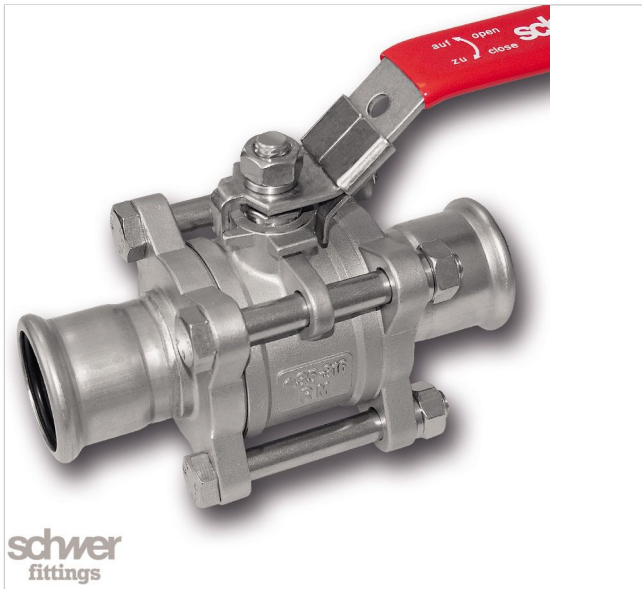


Datenblatt

Sanitary - Aquapress Pressfittings - Kugelhähne und Ventile

3-teiliger Kugelhahn

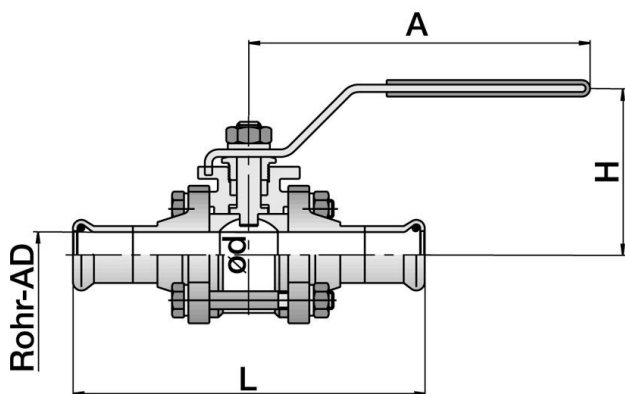


A-KH22-5i

offener Durchgang, mit Pressanschluss (M-Profil)

Anschluss 1 D 22
Werkstoff 1.4408 | AISI 316

Technische Daten



Anschluss 1: D 22
Werkstoff: 1.4408 | AISI 316
PN: 16
D: 22
L: 118
d: ø 20
A: 126
H: 64
Gewicht: 300 g

Details

Gehäuse und Kugel aus AISI 316~1.4408. Dichtungswerkstoff: PTFE / FKM, Maßabweichungen behalten wir uns vor. Alle Kugelhähne werden gemäß Artikel 4.3 der Europäischen Druckgeräterichtlinie PED 2014/68/EU entwickelt und hergestellt. Kugelhähne mit Nenndurchmessern von mehr als 25 mm bis einschließlich 60 mm dürfen nicht zum Fördern von gasförmigen Fluiden der Gruppe 1 (gefährlich) gemäß der Druckgeräterichtlinie PED 2014/68/EU verwendet werden. Kugelhähne mit Nenndurchmessern von mehr als 60 mm dürfen nur zum Fördern von flüssigen Fluiden der Gruppe 1 (gefährlich) oder Gruppe 2 (ungefährlich) gemäß der Druckgeräterichtlinie PED 2014/68/EU verwendet werden. Bei Verwendung mit anderen Medien ist eine Überprüfung durch Schwer Fittings anzufragen.