



Super Sizes

**PVDF
PRESS**



Henco Super Sizes

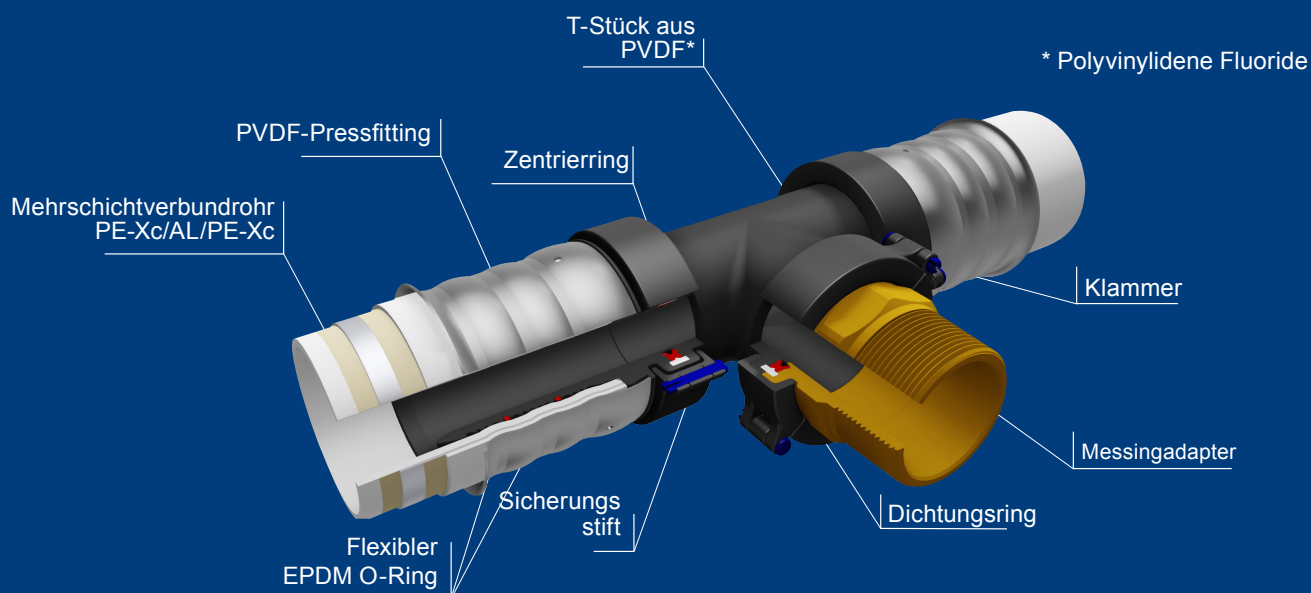
Das HENCO Super Size-Sortiment bezieht sich auf das Henco Mehrschichtverbundrohr und die Henco Fittings mit den Durchmessern 75 - 90 - 110 mm, und mit Kupplung-Reduzierung für Durchmesser 40 - 50 - 63 mm. Die Fittings gewährleisten ein komplettes Mehrschichtverbundrohrsystem mit zahlreichen Wärmeverteilungs- und Steigleitungsvarianten. Die vielen Kombinationsmöglichkeiten und das revolutionäre Verbindungsverfahren machen dieses System äußerst flexibel.

Die HENCO Super Size Fittings werden aus Polyvinylidenfluorid (PVDF), einem hochwertigen synthetischen Werkstoff, hergestellt. PVDF bietet dem Gebraucher eine einzigartige Kombination von Eigenschaften:

- ▶ Korrosionsbeständigkeit
- ▶ Hervorragende mechanische Festigkeit
- ▶ Extreme Temperaturbeständigkeit: -40°C bis +150°C
- ▶ Zugelassen für den Kontakt mit Trinkwasser und Lebensmitteln
- ▶ Maximaler Betriebsdruck 10 bar und maximale Betriebstemperatur 95°C

Aufgrund all dieser günstigen Eigenschaften ist das Henco Verbundrohrsystem für zahlreiche Anwendungen geeignet, wie z.B. für Trinkwasseranlagen, Heizungsanlagen und Anlagen in der chemischen und Nahrungsmittelindustrie.

Die HENCO Super Size Fittings ermöglichen - wie alle anderen HENCO Fittings auch - eine frühzeitige Leckdetektion.



Angebot



Kinderleichtes Verpressen

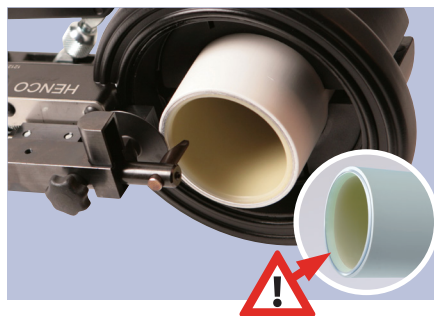
Mit dem HENCO Toolset für Super Sizes erfolgt das Verpressen in drei einfachen Schritten. Ein eigens dafür entworfene Werkbank mit Rohrschneider, Pressbacke und Hydraulikpumpe gewährleistet eine problemlose Verpressung.

1 ABLÄNGEN



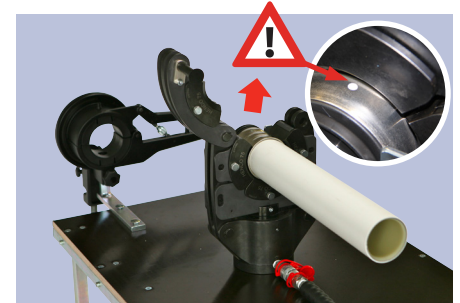
Längen Sie das Rohr mit Hilfe des Rohrschneiders rechtwinklig ab. Der Rohrschneider ist mit einer Klemmschelle ausgerüstet, die das Rohr in der korrekten Position fixiert.

2 ANFASEN



Fasen Sie die Rohrinneenseite an, indem Sie das Anfasgerät gegen die Innenwand des Rohres drücken und damit eine ganze Umdrehung

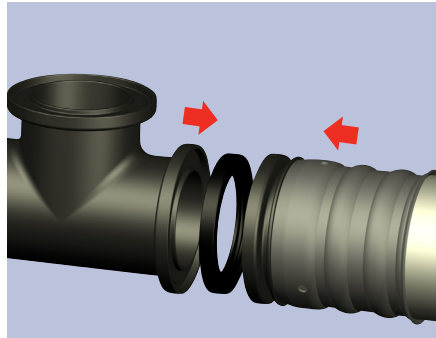
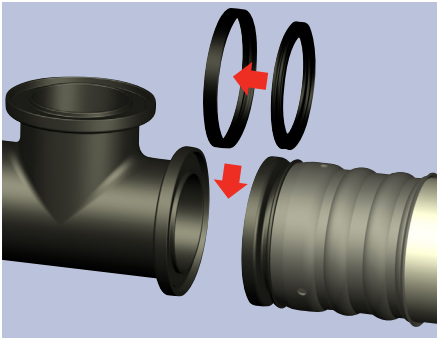
3 VERPRESSEN



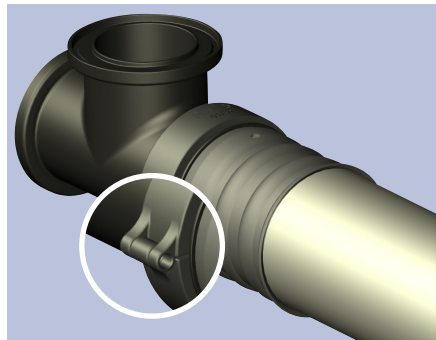
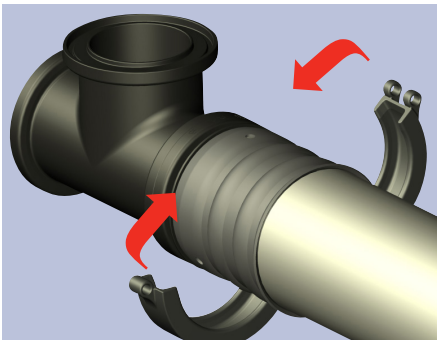
Legen Sie das Fitting in die Pressbacke und achten Sie darauf, dass es am Aluminium-Positionierungsanschlag anliegt. Dann führen Sie das Rohr soweit in das Pressfitting ein, bis die Kontrollfenster die Farbe des Rohres aufweisen. Das Fitting kann nun durch Betätigung der Hydraulikpumpe verpresst werden.

Kinderleichtes Verbinden

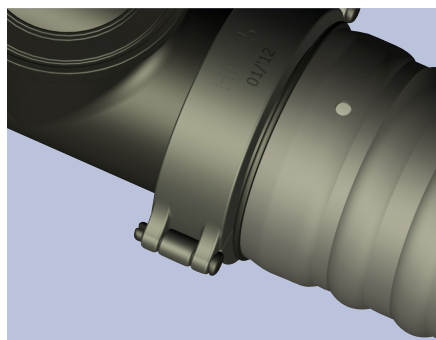
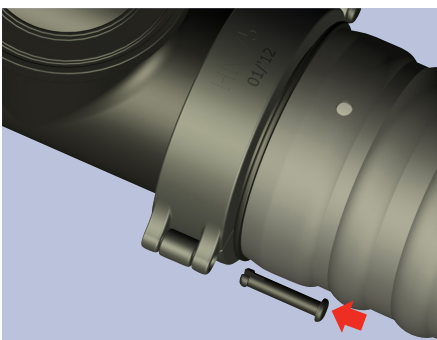
Dank der revolutionären Verbindungstechnik lässt sich das HENCO Mehrschichtverbundrohr kinderleicht mit den Henco Super Size Fittings verbinden. Das verpresste Rohrstück kann mit Hilfe des Klammersets (bestehend aus einer Klammer, einem Zentrierring und einem Dichtungsring) mit dem Fitting gekuppelt werden. Da das Verpressen direkt an der Werkbank erfolgt, lassen sich die einzelnen Komponenten auch in kleinsten und engen Räumen problemlos verbinden.



Legen Sie den Dichtungsring in den Zentrierring bevor Sie das verpresste Rohrstück mit dem Fitting verbinden.



Sie die beiden Enden ineinander und legen Sie die Klammer über die Schultern beider Fittings.



Vollenden Sie das Verbindungsverfahren indem Sie die Klammer mit dem Sicherungsstift schließen.

Henco - all over the world



Italien



Norwegen



Niederlande

Gebrauchsanleitung HN-TOOLSET



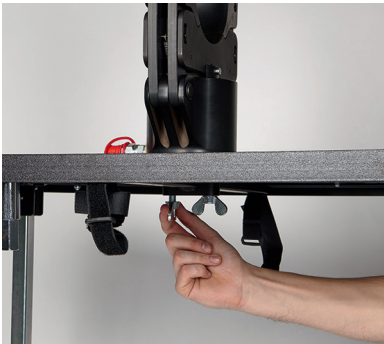
1. Tisch auf die Seite legen
1.1 Tischbeine aufklappen



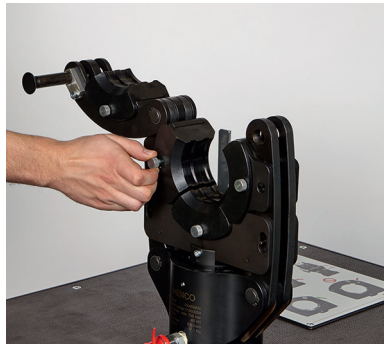
1.2 Griff nach hinten ziehen
und Verstrebung strecken
bis sie ineinander klickt



1.3 Richtig aufgestellt, bil-
det das Gestell einen 90°
Winkel



2 Presskette auf den Tisch
stellen und von unten
mit 2 Flügelschrauben
befestigen



3 Presseinsatz (75 oder 90
mm Durchmesser) mit den
passenden Passschrauben
an die Presskette anbrin-
gen



4 Pumpe in die dafür vorge-
sehene Tischkantenhalterung
einhängen



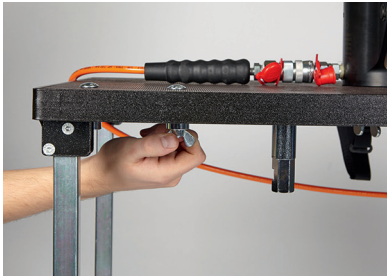
5.1 Männliche Seite der
Hydraulikleitung hinten an
die Pumpe anschließen



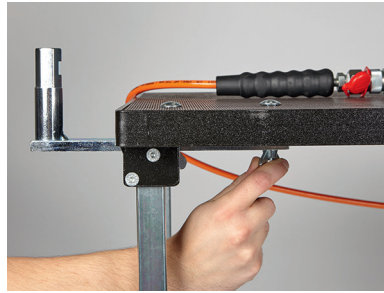
5.2 Weibliche Seite der
Hydraulikleitung an die
Presskette anschließen



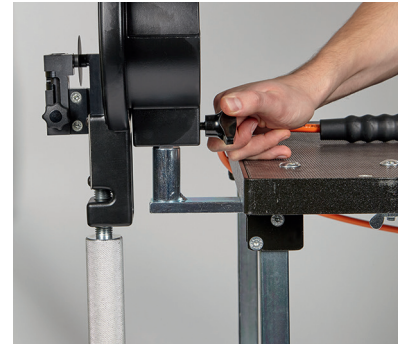
6 Fernbedienung an die
Rückseite der Pumpe
anschließen (drücken &
drehen)



7.1 Flügelschrauben des Rohrabschneiderträgers lösen und den Rohrabschneider entfernen



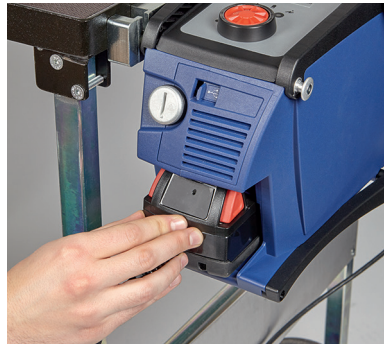
7.2 Rohrabschneiderträger richtig positionieren und dann wieder mit den Flügelschrauben befestigen



8 Rohrabschneider auf den Rohrabschneiderträger aufsetzen und mit dem Bolzen festschrauben



9 Einsatz (75 oder 90 mm Durchmesser) in den Rohrabschneider legen

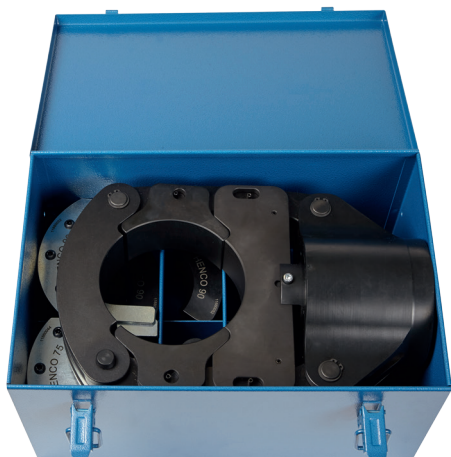


10 Akku auf Pumpe aufstecken



BETRIEBSBEREIT

Inhalt HN-TOOLSET



Inhalt kleiner Transportkoffer
Presskette + Presseinsätze (75 und 90)
+ Passschrauben + Flügelschrauben



Inhalt großer Transportkoffer
Tragetasche + Rohrabschneider +
Rohrabschneiderinsätze (75 und 90)



Inhalt Tragetasche
Dokumentation + Pumpe mit Ver-
schlussdeckel + Batterieadapter + Trag-
riemen + Fernbediennung + Hydrau-
likleitung + USB-Kabel



Arbeitstisch
Tisch + Rohrabschneiderträger +
Flügelschrauben + Holzschrauben



WE CARE TO CONNECT

